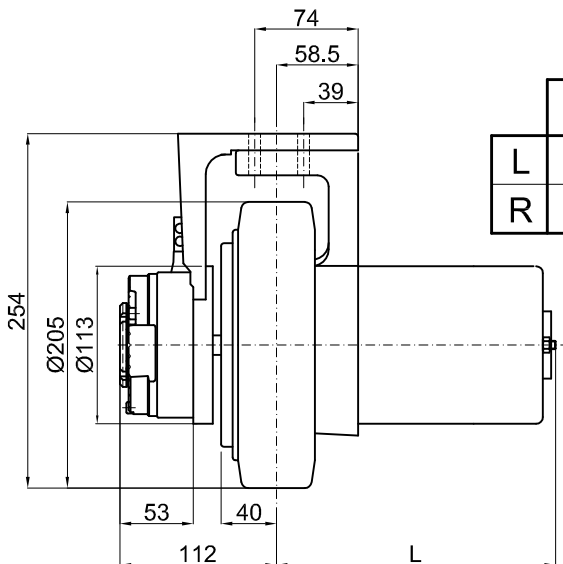
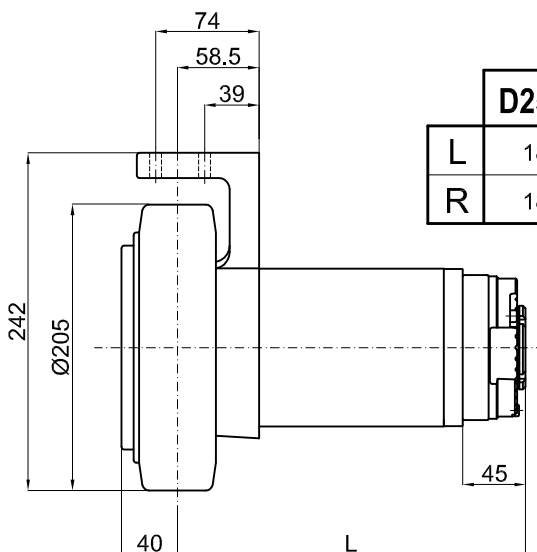
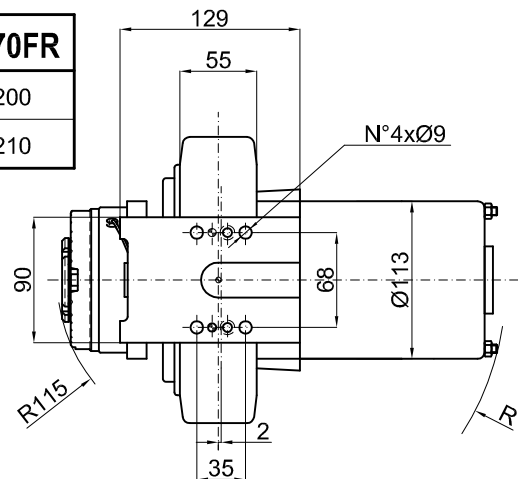


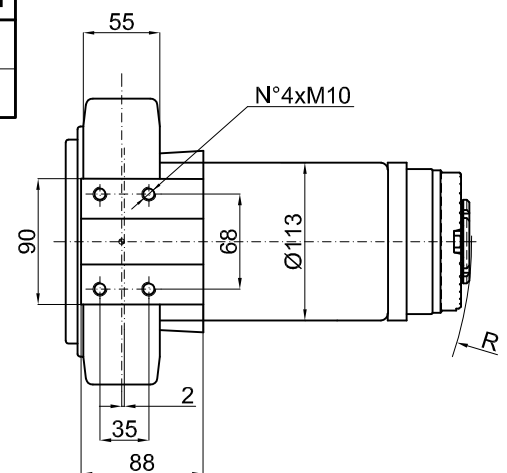
D25 – D10 – M70



	D25FR	D10FR	M70FR
L	146	169	200
R	147	170	210



	D25FM	D10FM	M70FM
L	187	215	250
R	188	217	251



TECHNICAL DATAS – DATI TECNICI		D.C. MOTOR	
POWER – POTENZA		W	250 ÷ 500
VOLTAGE – TENSIONE		V	12 ÷ 96
GEAR RATIO – RAPPORTO DI RIDUZIONE		i	23:1 - 29:1
WHEEL – RUOTA		mm	Ø205x55
MAX WHEEL TORQUE – COPPIA MASSIMA ALLA RUOTA		Nm	290
MAX WHEEL LOAD – CARICO MASSIMO SULLA RUOTA	rubber – gomma polyurethane – poliuretano vulkollan – vukollan	kg	on request 400 ÷ 600 on request
BRAKE TORQUE – COPPIA FRENO		Nm	5 - 10
WEIGHT – PESO		kg	15 ÷ 20