

LSMotion

“La passion du monde de la Mécatronique”

Acier inoxydable
Réducteurs conique hypoides

Réducteur à couple conique hypoïde

Les réducteurs à couple conique **LSMotion** Hypoïde sont, tout comme les réducteurs à vis sans fin de la série FV, spécifiquement développés dans un souci d'hygiène et de nettoyabilité. Avec une conception qui vise à minimiser l'accumulation de saleté, la forme contribue à réduire l'accumulation et l'adhésion des contaminants.

Le résultat est un processus de nettoyage plus facile et plus rapide.

L'utilisation d'acier inoxydable 316 contribue également à réduire l'utilisation de produits de nettoyage chimiques puissants, ce qui est bénéfique pour la qualité des eaux de surface. Les réducteurs à couple conique hypoïde de la série FK de LSMotion sont conçus pour atteindre un couple élevé et une faible consommation d'énergie.

Le rendement élevé (92-94%) de l'entraînement réduit la consommation d'énergie et contribue à une faible température de surface.

Les engrenages trempés LSMotion garantissent une longue durée de vie et un fonctionnement régulier, ce qui rend la conception du réducteur idéale pour une utilisation dans l'industrie alimentaire.

En particulier pour les rapports élevés, il est vite rentable de remplacer les réducteurs à vis sans fin par des réducteurs à couple conique hypoïde LSMotion.

En combinaison avec les moteurs synchrones LSMotion PM, vous pouvez rapidement atteindre, même à charge partielle, des rendements totaux d'environ 88-90%. La série LSMotion FK est disponible en 4 tailles avec un couple maximal de 500 Nm et un rapport maximal de 300 : 1 dans un seul réducteur.

Principales caractéristiques

Fabriqué en acier inoxydable AISI 316 de haute qualité soigneusement électro-poli (poli miroir sur demande). Le design lisse donne au réducteur une belle apparence, prêt à s'adapter à toutes sortes de machines en acier inoxydable pour l'industrie alimentaire.

Arbre trempé

Tous les arbres creux sont fabriqués en acier inoxydable Duplex 2205. Le traitement de surface spécial PNS assure une dureté suffisante pour collaborer avec nos joints d'arbre bleus spéciaux résistant aux hautes températures. Le traitement PNS augmente la durée de vie de la coopération arbre/joint et aide à réduire l'usure de la surface de l'arbre.

De ce fait, la boîte de vitesses obtient un fonctionnement sans goutte plus long par rapport aux combinaisons standard arbre/joint en SS304 avec NBR ou FKM. L'utilisation de la combinaison ci-dessus offre toutes les caractéristiques positives de l'acier inoxydable et la dureté de surface d'un arbre trempé.

Joints d'arbre bleus

Nos joints d'arbre haute performance ont une couleur bleue. Il s'agit d'une caractéristique bien pensée pour les applications de l'industrie alimentaire. Il pourrait être clair que la couleur

"Bleu" est une couleur organique qui n'existe pas. Dans le contexte de la sécurité alimentaire, il est courant d'intégrer des couleurs bleues car elles sont très visibles et facilement reconnaissables par les systèmes de balayage de la vision.

Lubrification de qualité alimentaire

Toutes les boîtes de vitesses sont équipées de série d'une lubrification synthétique de qualité alimentaire certifiée NSH H1.

de qualité alimentaire. Sur demande, elle peut être fournie avec une certification Halal, Kosher ou sans noix.

Plaque d'identification gravée

Pour éviter les pièges à saletés sous la plaque d'identification du moteur couramment utilisée,

tous nos moteurs et réducteurs sont équipés d'une plaque d'identification gravée au laser. Outre la sécurité alimentaire, cela permet également d'éviter la perte d'informations en cas d'enlèvement ou de perte de la plaque d'identification des pièces d'entraînement.

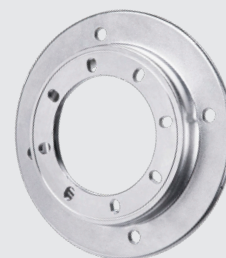
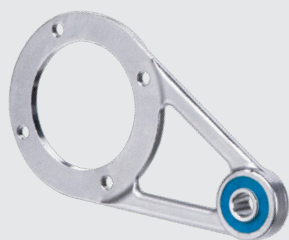
Spécifications générales

- Rapport standard FK..B 7,5 : 1 - 60 : 1
- Rapport standard FK..C 50 : 1 - 300 : 1
- Adaptation du moteur IEC
- Arbres creux standard 20, 25, 30, 35 mm
- Autres tailles d'arbres sur demande
- Couvertures d'arbre optionnelles extra hygiéniques. (version ouverte et fermée)
- Bras de couple facile à nettoyer avec élément élastique intégré pour réduire les défauts d'alignement.
- Rendement élevé de 94%.
- Alternative parfaite pour les boîtes de vitesses à vis sans fin moins efficaces.
- Brides de sortie disponibles en option
- Acier inoxydable AISI316
- Arbre de sortie en acier inoxydable duplex 2205

Dans le cadre de notre procédure standard, chaque entraînement est testé dans notre usine de production afin de garantir son bon fonctionnement.



FK 28		FK 38	
Rapport	De: 7,5 : 1 A: 300 : 1	Rapport	De: 7,5 : 1 A: 300 : 1
Arbre standard	20 mm	Arbre standard	25 mm
Couple	Max. 130 Nm	Couple	Max. 200 Nm
Puissance	Max. 1.5 kW	Puissance	Max. 1.5 kW
FK 48		FK 58	
Rapport	De: 7,5 : 1 A: 300 : 1	Rapport	De: 7,5 : 1 A: 300 : 1
Arbre standard	30 mm	Arbre standard	35 mm
Couple	Max. 350 Nm	Couple	Max. 500 Nm
Puissance	Max. 4.0 kW	Puissance	Max. 4.0 kW

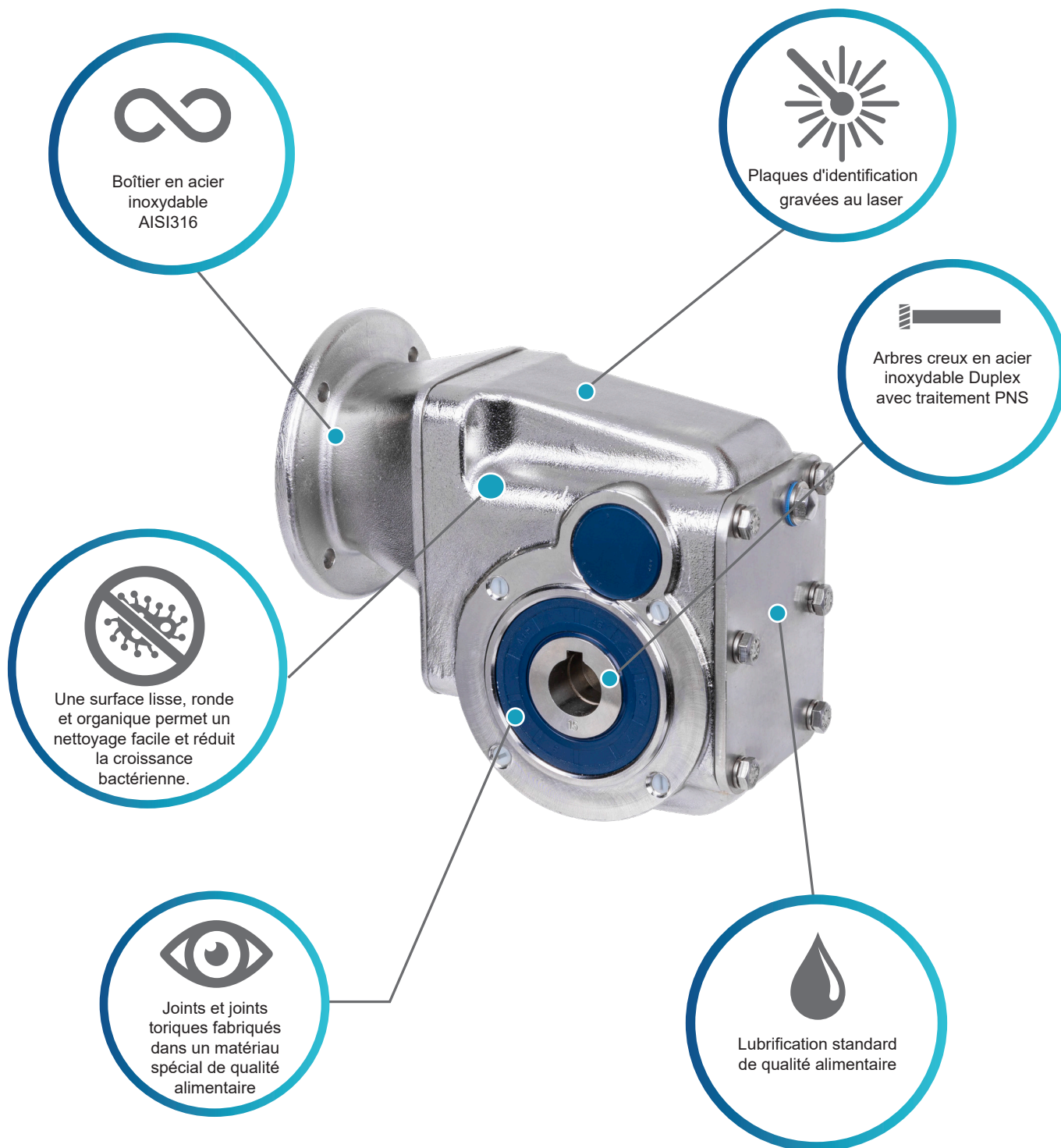


Bras de torsion	
FK 28	SS 085 MS L100
	SS 085 MS L110S
FK38	SS 095 MS L130S
	SS 095 MS L150
FK48	SS 115 MS L160S
	SS 115 MS L200
FK58	SS 130 MS L200

Couvercle fermé facile à nettoyer	
FK 28	SS 085 CC
FK 38	SS 095 CC
FK 48	SS 115 CC
FK 58	SS 130 CC

Couvercle ouvert facile à nettoyer	
FK 28	SS 085 C020
FK 38	SS 095 C025
FK 48	SS 115 C030
FK 58	SS 130 C035

Bride de sortie	
FK 28	SS 085 FL120
	SS 085 FL125
FK 38	SS 095 FL160
	SS 095 FL180
FK 48	SS 115 FL200
FK 58	SS 130 FL250



Combinaisons géométriques possibles

FK 28 B

Couple maximal = 130 Nm @ N1 = 1400r/min

n_2 [Min ⁻¹]	M_{2max} [Nm]	F_{r2} [N]	i		$\eta\%$	IEC 63 B5	IEC 71 B14a	IEC 80 B14a	IEC 90 B14a
24	110	2960	60	58.36	94	✓	✓		
29	130	2790	50	48.86	94	✓	✓	✓	
35	130	2610	40	40.09	94	✓	✓	✓	
48	130	2350	30	29.33	94	✓	✓	✓	
59	130	2200	25	24.07	94	✓	✓	✓	✓
70	130	2080	20	20.21	94	✓	✓	✓	✓
94	130	1880	15	14.92	94	✓	✓	✓	✓
113	130	1770	12.5	12.47	94	✓	✓	✓	✓
134	130	1670	10	10.47	94	✓	✓	✓	✓
182	100	1510	7.5	7.73	94	✓	✓	✓	✓

FK 28 C

Couple maximal = 130 Nm @ N1 = 1400r/min

n_2 [Min ⁻¹]	M_{2max} [Nm]	F_{r2} [N]	i		$\eta\%$	IEC 63 B5	IEC 71 B14a	IEC 80 B14a	IEC 90 B14a
4.8	110	4100	300	291.79	92	✓			
5.8	130	4100	250	244.29	92	✓			
7.0	130	4100	200	200.44	92	✓			
9.6	130	4000	150	146.67	92	✓			
12	130	3770	125	120.34	92	✓	✓		
14	130	3560	100	101.04	92	✓	✓		
19	130	3220	75	74.62	92	✓	✓		
23	120	3030	60	62.36	92	✓	✓		
27	110	2860	50	52.36	92	✓	✓		

P_{1n} =
Moteur nominal
Power [kW]

n_2 =
Vitesse de sortie
[Min⁻¹]

M_{2n} =
Couple de sortie
nominal [Nm]

M_{2max} =
Couple de sortie maximal
admissible [Nm]

F_{r2} =
Charge en porte-à-faux
autorisée côté sortie [N]

i = Rapport de
démultiplication
 $\eta\%$ = Efficacité de
la transmission %

f_s = Facteur de service

FK 38 B

Couple maximal = 200 Nm @ N1 = 1400r/min

n_2 [Min ⁻¹]	M_{2max} [Nm]	F_{r2} [N]	i		$\eta\%$	IEC 63 B5	IEC 71 B14a	IEC 80 B14a	IEC 90 B14a
24	170	3430	60	60.50	94	✓	✓	✓	
29	200	3190	50	48.71	94	✓	✓	✓	✓
36	200	2970	40	39.29	94	✓	✓	✓	✓
47	200	2720	30	30.31	94	✓	✓	✓	✓
58	200	2530	25	24.44	94		✓	✓	✓
70	200	2380	20	20.25	94		✓	✓	✓
96	190	2130	15	14.67	94			✓	✓
111	165	2030	12.5	12.67	94			✓	✓
134	135	1910	10	10.50	94			✓	✓
185	100	1710	7.5	7.60	94			✓	✓

FK 38 C

Couple maximal = 200 Nm @ N1 = 1400r/min

n_2 [Min ⁻¹]	M_{2max} [Nm]	F_{r2} [N]	i		$\eta\%$	IEC 63 B5	IEC 71 B14a	IEC 80 B14a	IEC 90 B14a
4.7	170	4800	300	302.50	92	✓			
5.8	200	4800	250	243.57	92	✓			
7.2	200	4800	200	196.43	92	✓	✓		
9.3	200	4650	150	151.56	92	✓	✓		
12	200	4330	125	122.22	92	✓	✓		
14	200	4070	100	101.27	92	✓	✓		
20	160	3650	75	73.33	92	✓	✓	✓	
23	140	3480	60	63.33	92	✓	✓	✓	
27	120	3270	50	52.48	92	✓	✓	✓	

FK 48 B

Couple maximal = 350 Nm @ N1 = 1400r/min

n_2 [Min ⁻¹]	M_{2max} [Nm]	F_{r2} [N]	i		$\eta\%$	IEC 63 B5	IEC 71 B14a	IEC 80 B14a	IEC 90 B14a	IEC 100 B14a	IEC 112 B14a
24	350	4660	60	59.44	94		✓	✓	✓		
29	350	4340	50	48.18	94		✓	✓	✓		
35	350	4080	40	40.13	94		✓	✓	✓	✓	
46	350	3720	30	30.24	94			✓	✓	✓	
56	350	3500	25	25.19	94			✓	✓	✓	✓
71	350	3230	20	19.84	94			✓	✓	✓	✓
93	350	2950	15	15.09	94			✓	✓	✓	✓
112	350	2770	12.5	12.49	94				✓	✓	✓
142	350	2550	10	9.84	94				✓	✓	✓
187	280	2330	7.5	7.48	94				✓	✓	✓

FK 48 C

Couple maximal = 350 Nm @ N1 = 1400r/min

n_2 [Min ⁻¹]	M_{2max} [Nm]	F_{r2} [N]	i		$\eta\%$	IEC 63 B5	IEC 71 B14a	IEC 80 B14a	IEC 90 B14a	IEC 100 B14a	IEC 112 B14a
4.8	350	6500	300	297.21	92	✓	✓				
5.9	350	6500	250	240.89	92	✓	✓				
7.0	350	6500	200	200.66	92	✓	✓				
9.3	350	6500	150	151.20	92	✓	✓	✓			
12	350	5980	125	125.95	92	✓	✓	✓			
15	350	5520	100	99.22	92	✓	✓	✓			
19	350	5040	75	75.45	92	✓	✓	✓	✓		
23	350	4730	60	62.43	92		✓	✓	✓		
29	350	4370	50	49.18	92		✓	✓	✓		

P_{1n} =
Moteur nominal
Power [kW]

n_2 =
Vitesse de sortie
[Min⁻¹]

M_{2n} =
Couple de sortie
nominal [Nm]

M_{2max} =
Couple de sortie maximal
admissible [Nm]

F_{r2} =
Charge en porte-à-faux
autorisée côté sortie [N]

i = Rapport de
démultiplication
 $\eta\%$ = Efficacité de
la transmission %

f_s = Facteur de service

FK 58 B

Couple maximal = 500 Nm @ N1 = 1400r/min



n_2 [Min ⁻¹]	M_{2max} [Nm]	F_{r2} [N]	i		$\eta\%$	IEC 63 B5	IEC 71 B14a	IEC 80 B14a	IEC 90 B14a	IEC 100 B14a	IEC 112 B14a
24	460	5890	60	59.04	94		✓	✓	✓	✓	
30	500	5500	50	48.18	94		✓	✓	✓	✓	
35	500	5170	40	40.13	94			✓	✓	✓	✓
47	500	4710	30	30.24	94			✓	✓	✓	✓
56	500	4430	25	25.19	94			✓	✓	✓	✓
71	500	4090	20	19.84	94				✓	✓	✓
93	500	3730	15	15.09	94				✓	✓	✓
113	460	3510	12.5	12.49	94				✓	✓	✓
143	360	3240	10	9.84	94				✓	✓	✓
188	280	2950	7.5	7.48	94				✓	✓	✓

FK 58 C

Couple maximal = 500 Nm @ N1 = 1400r/min

n_2 [Min ⁻¹]	M_{2max} [Nm]	F_{r2} [N]	i		$\eta\%$	IEC 63 B5	IEC 71 B14a	IEC 80 B14a	IEC 90 B14a	IEC 100 B14a	IEC 112 B14a
4.8	460	8300	300	295.18	92	✓	✓				
5.9	500	8300	250	240.89	92	✓	✓	✓			
7.0	500	8300	200	200.66	92	✓	✓	✓			
9.3	500	8050	150	151.20	92	✓	✓	✓			
12	500	7580	125	125.95	92	✓	✓	✓			
15	500	7000	100	99.22	92		✓	✓	✓		
19	500	6390	75	75.45	92		✓	✓	✓		
23	450	6000	60	62.43	92		✓	✓	✓		
29	350	5540	50	49.18	92		✓	✓	✓		

**Tableaux de sélection
des boîtes de vitesses**

P_{1n} [kW]	n_2 min-1	M_{2n} [Nm]	i	F_{r2} [N]	f_s		
0.12	9.5	108	146.67	4000	1.20	FK28C IEC63	631-4 B5
	11.6	89	120.34	3770	1.50		
	13.9	74	101.04	3560	1.30		
	18.8	55	74.62	3220	1.50		
	22	46	62.36	3030	2.80		
	27	39	52.36	2860	2.60		
	24	44	58.36	2960	3.00	FK28B IEC63	631-4 B5
	29	37	48.86	2790	3.50		
	35	30	40.09	2610	4.30		
	48	22	29.33	2350	5.90		
	58	18.1	24.07	2200	7.20		
	69	15.2	20.21	2080	6.60		
	94	11.2	14.92	1880	7.10		
	112	9.4	12.47	1770	13.8		
	134	7.9	10.47	1670	12.7		
	181	5.8	7.73	1510	13.7		
	5.7	179	243.57	4800	1.10	FK38C IEC63	631-4 B5
	7.1	145	196.43	4800	1.20		
	9.2	112	151.56	4650	1.80		
	11.5	90	122.22	4330	2.00		
	13.8	75	101.27	4070	2.00		
	19.1	54	73.33	3650	2.00		
	22	47	63.33	3480	3.90	FK38B IEC63	631-4 B5
	27	39	52.48	3270	3.90		
	23	46	60.50	3430	4.40		
	29	37	48.71	3190	5.50		
	36	30	39.29	2970	6.10		
	46	23	30.31	2720	8.80		
	4.7	219	297.21	6500	1.60	FK48C IEC63	631-4 B5
	5.8	177	240.89	6500	2.00		
	7.0	148	200.66	6500	2.00		
	9.3	111	151.20	6500	3.10		
	11.1	93	125.95	5980	3.20		
	14.1	73	99.22	5520	3.30		
	18.6	56	75.45	5040	3.60	FK58C IEC63	631-4 B5
	4.7	217	295.18	8300	2.30		
5.8	177	240.89	8300	2.80			
7.0	148	200.66	8300	3.20			
9.3	111	151.20	8050	4.50			

P_{1n} =
Moteur nominal
Power [kW]

n_2 =
Vitesse de sortie
[Min⁻¹]



M_{2n} =
Couple de sortie
nominal [Nm]



M_{2max} =
Couple de sortie maximal
admissible [Nm]

F_{r2} =
Charge en porte-à-faux
autorisée côté sortie [N]

i = Rapport de
démultiplication
 $\eta\%$ = Efficacité de
la transmission %

f_s = Facteur de service

P_{1n} [kW]	n_2 min-1	M_{2n} [Nm]	i	F_{r2} [N]	f_s		
0.18	22	69	62.36	3030	1.90	FK28C IEC63	632-4 B5
	27	58	52.36	2860	1.70		
	24	66	58.36	2960	2.00	FK28B IEC63	632-4 B5
	29	55	48.86	2790	2.40		
	35	45	40.09	2610	2.90		
	48	33	29.33	2350	3.90		
	58	27	24.07	2200	4.80		
	69	23	20.21	2080	4.40		
	94	16.9	14.92	1880	4.70		
	14.4	107	62.36	3510	1.20	FK28C IEC71	711-6 B14a
	17.2	90	52.36	3310	1.10	FK28B IEC71	711-6 B14a
	15.4	103	58.36	3430	1.30		
	18.4	86	48.86	3240	1.50		
	22	70	40.09	3030	1.80		
	31	52	29.33	2730	2.50		
	37	42	24.07	2550	3.10		
	45	36	20.21	2410	2.80		
	60	26	14.92	2180	3.10		
	72	22	12.47	2050	5.90		
	86	18.4	10.47	1930	5.40		
	116	13.6	7.73	1750	5.90		
	9.2	167	151.56	4650	1.20	FK38C IEC63	632-4 B5
	11.5	135	122.22	4330	1.30		
	13.8	112	101.27	4070	1.30		
	19.1	81	73.33	3650	1.40		
	22	70	63.33	3480	2.60		
	27	58	52.48	3270	2.60		
	23	68	60.50	3430	2.90	FK38B IEC63	632-4 B5
	29	55	48.71	3190	3.60		
	36	44	39.29	2970	4.10	FK38C IEC71	711-6 B14a
	14.2	109	63.33	4030	1.70		
	17.1	90	52.48	3790	1.70	FK38B IEC71	711-6 B14a
	14.9	106	60.50	3970	1.90		
	18.5	86	48.71	3690	2.30		
	23	69	39.29	3440	2.60		
	30	53	30.31	3150	3.80		
	37	43	24.44	2930	4.20		
	44	36	20.25	2760	4.20		
	61	26	14.67	2470	4.30		
	4.7	328	297.21	6500	1.10	FK48C IEC63	632-4 B5
	5.8	266	240.89	6500	1.30		
	7.0	222	200.66	6500	1.40		
9.3	167	151.20	6500	2.10			
11.1	139	125.95	5980	2.20			
14.1	110	99.22	5520	2.20			
18.6	83	75.45	5040	2.40			

P_{1n} [kW]	n_2 min-1	M_{2n} [Nm]	i	F_{r2} [N]	f_s				
0.18	6.0	260	151.20	6500	1.30	FK48C IEC71	711-6 B14a		
	7.1	217	125.95	6500	1.40				
	9.1	171	99.22	6400	1.40				
	11.9	130	75.45	5840	1.50				
	14.4	107	62.43	5480	2.80				
	18.3	85	49.18	5060	2.80				
	15.1	104	59.44	5390	3.40	FK48B IEC71	711-6 B14a		
	18.7	85	48.18	5030	4.10				
	22	71	40.13	4730	4.30				
	4.7	326	295.18	8300	1.50	FK58C IEC63	632-4 B5		
	5.8	266	240.89	8300	1.90				
	7.0	222	200.66	8300	2.20				
	9.3	167	151.20	8050	3.00				
	11.1	139	125.95	7580	3.40				
	14.1	110	99.22	7000	3.50				
	18.6	83	75.45	6390	3.60	FK58C IEC71	711-6 B14a		
	3.7	414	240.89	8300	1.20				
	4.5	345	200.66	8300	1.40				
6.0	260	151.2	8300	1.90					
7.1	217	125.95	8300	2.20					
9.1	171	99.22	8110	2.20					
11.9	130	75.45	7400	2.30					
14.4	107	62.43	6950	4.50					
18.3	85	49.18	6420	4.50	FK28C IEC71	711-4 B14a			
0.25	22	96	62.36	3030			1.40		
	27	80	52.36	2860			1.20		
	24	92	58.36	2960			1.40	FK28B IEC71	711-4 B14a
	29	77	48.86	2790			1.70		
	35	63	40.09	2610			2.10		
	48	46	29.33	2350			2.80		
	58	38	24.07	2200			3.40		
	69	32	20.21	2080			3.20		
	94	23	14.92	1880			3.40	FK28B IEC71	712-6 B14a
	18.4	119	48.86	3240	1.10				
22	98	40.09	3030	1.30					
31	72	29.33	2730	1.80					
37	59	24.07	2550	2.20					
45	49	20.21	2410	2.00					
60	36	14.92	2180	2.20					
72	30	12.47	2050	4.30					
86	26	10.47	1930	3.90	FK38C IEC71	711-4 B14a			
116	18.9	7.73	1750	4.20					
22	97	63.33	3480	1.90					
27	81	52.48	3270	1.90					

P_{1n} =
Moteur nominal
Power [kW]

n_2 =
Vitesse de sortie
[Min⁻¹]



M_{2n} =
Couple de sortie
nominal [Nm]

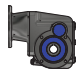

M_{2max} =
Couple de sortie maximal
admissible [Nm]

F_{r2} =
Charge en porte-à-faux
autorisée côté sortie [N]

i = Rapport de
démultiplication
 $\eta\%$ = Efficacité de
la transmission %

f_s = Facteur de service

P_{1n} [kW]	n_2 min-1	M_{2n} [Nm]	i	F_{r2} [N]	f_s			
0.25	23	95	60.50	3430	2.10	FK38B IEC71	711-4 B14a	
	29	76	48.71	3190	2.60			
	36	62	39.29	2970	2.90			
	46	48	30.31	2720	4.20			
	14.2	151	63.33	4030	1.20	FK38C IEC71	712-6 B14a	
	17.1	125	52.48	3790	1.20			
	14.9	148	60.50	3970	1.40	FK38B IEC71	712-6 B14a	
	18.5	119	48.71	3690	1.70			
	23	96	39.29	3440	1.90			
	30	74	30.31	3150	2.70			
	37	60	24.44	2930	3.00			
	44	49	20.25	2760	3.00			
	61	36	14.67	2470	3.10			
	9.3	232	151.20	6500	1.50			FK48C IEC71
	11.1	193	125.95	5980	1.60			
	14.1	152	99.22	5520	1.60			
	18.6	116	75.45	5040	1.70			
	22	96	62.43	4730	3.10			
	28	75	49.18	4370	3.20			
	24	93	59.44	4660	3.80	FK48B IEC71	711-4 B14a	
	29	76	48.18	4340	4.60			
	7.1	301	125.95	6500	1.00	FK48C IEC71	712-6 B14a	
	9.1	237	99.22	6400	1.00			
	11.9	180	75.45	5840	1.10			
	14.4	149	62.43	5480	2.00			
	18.3	117	49.18	5060	2.00			
	15.1	145	59.44	5390	2.40			
	18.7	118	48.18	5030	3.00	FK48B IEC71	712-6 B14a	
	22	98	40.13	4730	3.10			
	4.7	453	295.18	8300	1.10	FK58C IEC71	711-4 B14a	
	5.8	370	240.89	8300	1.40			
	7.0	308	200.66	8300	1.60			
	9.3	232	151.20	8050	2.20			
	11.1	193	125.95	7580	2.50			
	14.1	152	99.22	7000	2.50			
	18.6	116	75.45	6390	2.60			
	22	96	62.43	6000	5.00			
	28	75	49.18	5540	5.00			
	4.5	479	200.66	8300	1.00			FK58C IEC71
	6.0	361	151.20	8300	1.40			
7.1	301	125.95	8300	1.60				
9.1	237	99.22	8110	1.60				
11.9	180	75.45	7400	1.70				
14.4	149	62.43	6950	3.20				
18.3	117	49.18	6420	3.20				
15.2	144	59.04	6820	3.50	FK58B IEC71	712-6 B14a		
18.7	118	48.18	6370	4.30				

P_{1n} [kW]	n_2 min-1	M_{2n} [Nm]	i	F_{r2} [N]	f_s		
0.37	29	113	48.86	2790	1.10	FK28B IEC71	712-4 B14a
	35	93	40.09	2610	1.40		
	48	68	29.33	2350	1.90		
	58	56	24.07	2200	2.30		
	69	47	20.21	2080	2.10		
	94	35	14.92	1880	2.30		
	112	29	12.47	1770	4.50		
	134	24	10.47	1670	4.10		
	181	17.9	7.73	1510	4.50		
	31	106	29.33	2730	1.20		
	37	87	24.07	2550	1.50		
	45	73	20.21	2410	1.40		
	60	54	14.92	2180	1.50		
	72	45	12.47	2050	2.90		
	86	38	10.47	1930	2.60		
	116	28	7.73	1750	2.90		
	22	144	63.33	3480	1.30	FK38C IEC71	712-4 B14a
	27	119	52.48	3270	1.30		
	23	140	60.50	3430	1.40	FK38B IEC71	712-4 B14a
	29	113	48.71	3190	1.80		
	36	91	39.29	2970	2.00		
	46	70	30.31	2720	2.80		
	57	57	24.44	2530	3.20		
	69	47	20.25	2380	3.20		
	95	34	14.67	2130	3.20		
	18.5	176	48.71	3690	1.10	FK38B IEC80	801-6 B14a
	23	142	39.29	3440	1.30		
	30	109	30.31	3150	1.80		
	37	88	24.44	2930	2.00		
	44	73	20.25	2760	2.10		
	61	53	14.67	2470	2.10		
	71	46	12.67	2360	3.90		
	86	38	10.50	2210	4.00		
	118	27	7.60	1990	4.00		
	9.3	343	151.20	6500	1.00	FK48C IEC71	712-4 B14a
11.1	286	125.95	5980	1.00			
14.1	225	99.22	5520	1.10			
18.6	171	75.45	5040	1.20			
22	142	62.43	4730	2.10			
28	112	49.18	4370	2.10			
24	138	59.44	4660	2.50	FK48B IEC71	712-4 B14a	
29	112	48.18	4340	3.10			
35	93	40.13	4080	3.20			

P_{1n} =
Moteur nominal
Power [kW]

n_2 =
Vitesse de sortie
[Min⁻¹]

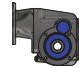

M_{2n} =
Couple de sortie
nominal [Nm]

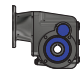

M_{2max} =
Couple de sortie maximal
admissible [Nm]

F_{r2} =
Charge en porte-à-faux
autorisée côté sortie [N]

i = Rapport de
démultiplication
 $\eta\%$ = Efficacité de
la transmission %

f_s = Facteur de service

P_{1n} [kW]	n_2 min-1	M_{2n} [Nm]	i	F_{r2} [N]	f_s		
0.37	14.4	221	62.43	5480	1.40	FK48C IEC80	801-6 B14a
	18.3	174	49.18	5060	1.40		
	15.1	215	59.44	5390	1.60	FK48B IEC80	801-6 B14a
	18.7	174	48.18	5030	2.00		
	22	145	40.13	4730	2.10		
	30	109	30.24	4310	3.20		
	36	91	25.19	4050	3.30		
	45	72	19.84	3740	3.30		
	60	55	15.09	3410	3.70		
	7.0	456	200.66	8300	1.10	FK58C IEC71	712-4 B14a
	9.3	343	151.20	8050	1.50		
	11.1	286	125.95	7580	1.70		
	14.1	225	99.22	7000	1.70		
	18.6	171	75.45	6390	1.80		
	22	142	62.43	6000	3.40		
	28	112	49.18	5540	3.40		
	24	137	59.04	5890	3.60	FK58B IEC71	712-4 B14a
	29	112	48.18	5500	4.50		
	7.1	445	125.95	8300	1.10	FK58C IEC80	801-6 B14a
	9.1	351	99.22	8110	1.10		
11.9	267	75.45	7400	1.10			
14.4	221	62.43	6950	2.20			
18.3	174	49.18	6420	2.20			
15.2	213	59.04	6820	2.30			
18.7	174	48.18	6370	2.90			
22	145	40.13	6000	3.30	FK58B IEC80	801-6 B14a	
0.55	48	101	29.33	2350	1.30	FK28B IEC80	801-4 B14a
	58	83	24.07	2200	1.60		
	69	70	20.21	2080	1.40		
	94	51	14.92	1880	1.60		
	112	43	12.47	1770	3.00		
	134	36	10.47	1670	2.80		
	181	27	7.73	1510	3.00		
	60	80	14.92	2180	1.00	FK28B IEC80	802-6 B14a
	72	67	12.47	2050	1.90		
	86	56	10.47	1930	1.80		
	116	42	7.73	1750	1.90		
	29	168	48.71	3190	1.20	FK38B IEC80	801-4 B14a
	36	136	39.29	2970	1.30		
	46	105	30.31	2720	1.90		
	57	84	24.44	2530	2.10		
	69	70	20.25	2380	2.10		
	95	51	14.67	2130	2.20		
	110	44	12.67	2030	4.10		
133	36	10.5	1910	4.10			
184	26	7.6	1710	4.20			

P_{1n} [kW]	n_2 min-1	M_{2n} [Nm]	i	F_{r2} [N]	f_s		
0.55	30	163	30.31	3150	1.20	FK38B IEC80	802-6 B14a
	37	131	24.44	2930	1.40		
	44	109	20.25	2760	1.40		
	61	79	14.67	2470	1.40		
	71	68	12.67	2360	2.60		
	86	56	10.50	2210	2.70		
	118	41	7.60	1990	2.70	FK48C IEC80	801-4 B14a
	22	211	62.43	4730	1.40		
	28	166	49.18	4370	1.40		
	24	205	59.44	4660	1.70	FK48B IEC80	801-4 B14a
	29	166	48.18	4340	2.10		
	35	139	40.13	4080	2.20		
	46	104	30.24	3720	3.40		
	56	87	25.19	3500	3.50		
	71	68	19.84	3230	3.50		
	93	52	15.09	2950	3.80	FK48B IEC80	802-6 B14a
	15.1	319	59.44	5390	1.10		
	18.7	259	48.18	5030	1.40		
	22	215	40.13	4730	1.40		
	30	162	30.24	4310	2.20		
	36	135	25.19	4050	2.20		
	45	107	19.84	3740	2.30	FK58C IEC80	801-4 B14a
	60	81	15.09	3410	2.50		
	11.1	425	125.95	7580	1.10		
	14.1	335	99.22	7000	1.10		
	18.6	255	75.45	6390	1.20		
	22	211	62.43	6000	2.30		
	28	166	49.18	5540	2.30	FK58B IEC80	801-4 B14a
	24	204	59.04	5890	2.50		
	29	166	48.18	5500	3.00		
	35	139	40.13	5170	3.50		
	46	104	30.24	4710	4.80	FK58C IEC80	802-6 B14a
	14.4	328	62.43	6950	1.50		
	18.3	258	49.18	6420	1.50		
	15.2	317	59.04	6820	1.60	FK58B IEC80	802-6 B14a
	18.7	259	48.18	6370	1.90		
22	215	40.13	6000	2.20			
30	162	30.24	5460	3.10			
36	135	25.19	5130	3.50			
45	107	19.84	4740	3.60			
60	81	15.09	4330	3.70			

P_{1n} =
Moteur nominal
Power [kW]

n_2 =
Vitesse de sortie
[Min⁻¹]

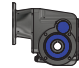

M_{2n} =
Couple de sortie
nominal [Nm]



M_{2max} =
Couple de sortie maximal
admissible [Nm]

F_{r2} =
Charge en porte-à-faux
autorisée côté sortie [N]

i = Rapport de
démultiplication
 $\eta\%$ = Efficacité de
la transmission %

f_s = Facteur de service

P_{1n} [kW]	n_2 min-1	M_{2n} [Nm]	i	F_{r2} [N]	f_s		
0.75	58	113	24.07	2200	1.10	FK28B IEC80	802-4 B14a
	69	95	20.21	2080	1.10		
	94	70	14.92	1880	1.10		
	112	59	12.47	1770	2.20		
	134	49	10.47	1670	2.00		
	181	36	7.73	1510	2.20		
	72	91	12.47	2050	1.40	FK28B IEC90	90S-6 B14a
	86	77	10.47	1930	1.30		
	116	57	7.73	1750	1.40		
	46	143	30.31	2720	1.40	FK38B IEC80	802-4 B14a
	57	115	24.44	2530	1.60		
	69	95	20.25	2380	1.60		
	95	69	14.67	2130	1.60		
	110	60	12.67	2030	3.00		
	133	49	10.50	1910	3.00		
	184	36	7.60	1710	3.10	FK38B IEC90	90S-6 B14a
	37	179	24.44	2930	1.00		
	44	148	20.25	2760	1.00		
	61	107	14.67	2470	1.00		
	71	93	12.67	2360	1.90		
	86	77	10.50	2210	2.00		
	22	287	62.43	4730	1.00	FK48C IEC80	802-4 B14a
	28	226	49.18	4370	1.10		
	24	280	59.44	4660	1.30	FK48B IEC80	802-4 B14a
	29	227	48.18	4340	1.50		
	35	189	40.13	4080	1.60		
	46	142	30.24	3720	2.50		
	56	119	25.19	3500	2.50		
	71	93	19.84	3230	2.60		
	93	71	15.09	2950	2.80	FK48B IEC90	90S-6 B14a
22	294	40.13	4730	1.00			
30	221	30.24	4310	1.60			
36	184	25.19	4050	1.60			
45	145	19.84	3740	1.70			
60	110	15.09	3410	1.80			
72	91	12.49	3210	3.30	FK58C IEC80	802-4 B14a	
91	72	9.84	2960	3.30			
120	55	7.48	2700	3.70	FK58C IEC80	802-4 B14a	
22	287	62.43	6000	1.70			
28	226	49.18	5540	1.70			

P_{1n} [kW]	n_2 min-1	M_{2n} [Nm]	i	F_{r2} [N]	f_s				
0.75	24	278	59.04	5890	1.80	FK58B IEC80	802-4 B14a		
	29	227	48.18	5500	2.20				
	35	189	40.13	5170	2.50				
	46	142	30.24	4710	3.50				
	56	119	25.19	4430	4.00				
	71	93	19.84	4090	4.10				
	93	71	15.09	3730	4.20	FK58C IEC90	90S-6 B14a		
	14.4	447	62.43	6950	1.10				
	18.3	352	49.18	6420	1.10				
	15.2	432	59.04	6820	1.20				
	18.7	353	48.18	6370	1.40				
	22	294	40.13	6000	1.60				
	30	221	30.24	5460	2.30			FK58B IEC90	90S-6 B14a
	36	184	25.19	5130	2.60				
	45	145	19.84	4740	2.60				
	60	110	15.09	4330	2.70				
1.1	112	86	12.47	1770	1.50	FK28B IEC90	90S-4 B14a		
	134	72	10.47	1670	1.40				
	181	53	7.73	1510	1.50				
	57	169	24.44	2530	1.10	FK38B IEC90	90S-4 B14a		
	69	140	20.25	2380	1.10				
	95	101	14.67	2130	1.10				
	110	87	12.67	2030	2.10				
	133	72	10.50	1910	2.10				
	184	52	7.60	1710	2.10				
	71	136	12.67	2360	1.30	FK38B IEC90	90L-6 B14a		
	86	113	10.5	2210	1.30				
	118	82	7.6	1990	1.30				
	29	333	48.18	4340	1.10	FK48B IEC90	90S-4 B14a		
	35	277	40.13	4080	1.10				
	46	209	30.24	3720	1.70				
	56	174	25.19	3500	1.70				
	71	137	19.84	3230	1.80				
	93	104	15.09	2950	1.90				
	112	86	12.49	2770	3.50				
	142	68	9.84	2550	3.50				
	187	52	7.48	2330	3.90				
	30	325	30.24	4310	1.10			FK48B IEC90	90L-6 B14a
	36	271	25.19	4050	1.10				
	45	213	19.84	3740	1.10				
60	162	15.09	3410	1.20					
72	134	12.49	3210	2.20					
91	106	9.84	2960	2.30					
120	80	7.48	2700	2.50					

P_{1n} =
Moteur nominal
Power [kW]

n_2 =
Vitesse de sortie
[Min⁻¹]



M_{2n} =
Couple de sortie
nominal [Nm]

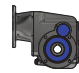

M_{2max} =
Couple de sortie maximal
admissible [Nm]

F_{r2} =
Charge en porte-à-faux
autorisée côté sortie [N]

i = Rapport de
démultiplication
 $\eta\%$ = Efficacité de
la transmission %

f_s = Facteur de service

P_{1n} [kW]	n_2 min-1	M_{2n} [Nm]	i	F_{r2} [N]	f_s		
1.1	22	422	62.43	6000	1.10	FK58C IEC90	90S-4 B14a
	28	332	49.18	5540	1.10		
	24	408	59.04	5890	1.20		
	29	333	48.18	5500	1.50	FK58B IEC90	90S-4 B14a
	35	277	40.13	5170	1.70		
	46	209	30.24	4710	2.40		
	56	174	25.19	4430	2.80		
	71	137	19.84	4090	2.80		
	93	104	15.09	3730	2.90		
	22	431	40.13	6000	1.10	FK58B IEC90	90L-6 B14a
	30	325	30.24	5460	1.50		
	36	271	25.19	5130	1.80		
	45	213	19.84	4740	1.80		
	60	162	15.09	4330	1.90		
	72	134	12.49	4060	3.60		
	91	106	9.84	3750	3.60		
	120	80	7.48	3420	3.70		
	1.5	112	117	12.47	1770	1.10	FK28B IEC90
134		99	10.47	1670	1.00		
181		73	7.73	1510	1.10		
110		119	12.67	2030	1.50	FK38B IEC90	90L-4 B14a
133		99	10.5	1910	1.50		
184		72	7.60	1710	1.50		
46		285	30.24	3720	1.20	FK48B IEC90	90L-4 B14a
56		237	25.19	3500	1.30		
71		187	19.84	3230	1.30		
93		142	15.09	2950	1.40		
112		118	12.49	2770	2.60		
142		93	9.84	2550	2.60		
187		70	7.48	2330	2.80	FK48B IEC100	100L1-6 B14a
72		183	12.49	3210	1.60		
91		144	9.84	2960	1.70		
120		110	7.48	2700	1.80	FK58B IEC90	90L-4 B14a
29		454	48.18	5500	1.10		
35		378	40.13	5170	1.30		
46		285	30.24	4710	1.80		
56		237	25.19	4430	2.00		
71		187	19.84	4090	2.00		
93	142	15.09	3730	2.10			
112	118	12.49	3510	4.10			
142	93	9.84	3240	4.10			
187	70	7.48	2950	4.30			

P_{1n} [kW]	n_2 min-1	M_{2n} [Nm]	i	F_{r2} [N]	f_s			
1.5	30	443	30.24	5460	1.10	FK58B IEC100	100L1-6 B14a	
	36	369	25.19	5130	1.30			
	45	291	19.84	4740	1.30			
	60	221	15.09	4330	1.40			
	72	183	12.49	4060	2.60			
	91	144	9.84	3750	2.60			
2.2	120	110	7.48	3420	2.70	FK48B IEC100	100L1-4 B14a	
	112	172	12.49	2770	1.70			
	142	136	9.84	2550	1.80			
	187	103	7.48	2330	1.90	FK48B IEC100	100L2-6 B14a	
	72	268	12.49	3210	1.10			
	91	211	9.84	2960	1.10			
	120	161	7.48	2700	1.20	FK58B IEC100	100L1-4 B14a	
	46	418	30.24	4710	1.20			
	56	348	25.19	4430	1.40			
	71	274	19.84	4090	1.40			
	93	208	15.09	3730	1.40			
	112	172	12.49	3510	2.80			
	142	136	9.84	3240	2.80	FK58B IEC100	100L2-6 B14a	
	187	103	7.48	2950	2.90			
	72	268	12.49	4060	1.80			
	3.0	91	211	9.84	3750	1.80	FK58B IEC100	100L2-6 B14a
		120	161	7.48	3420	1.90		
		112	235	12.49	2770	1.30	FK48B IEC100	100L2-4 B14a
142		185	9.84	2550	1.30			
187		141	7.48	2330	1.40			
4.0		56	474	25.19	4430	1.00	FK58B IEC100	100L2-4 B14a
		71	374	19.84	4090	1.00		
		93	284	15.09	3730	1.10		
	112	235	12.49	3510	2.00			
	142	185	9.84	3240	2.10	FK48B IEC100	112M-4 B14a	
	187	141	7.48	2950	2.10			
	112	320	12.49	2770	1.10			
4.0	142	252	9.84	2550	1.40	FK48B IEC100	112M-4 B14a	
	187	192	7.48	2330	1.50			
	71	509	19.84	4090	1.00	FK58B IEC100	112M-4 B14A	
	93	387	15.09	3730	1.30			
	112	320	12.49	3510	1.40			
	142	252	9.84	3240	1.40			
	187	192	7.48	2950	1.50			

P_{1n} =
Moteur nominal
Power [kW]

n_2 =
Vitesse de sortie
[Min⁻¹]

M_{2n} =
Couple de sortie
nominal [Nm]

M_{2max} =
Couple de sortie maximal
admissible [Nm]

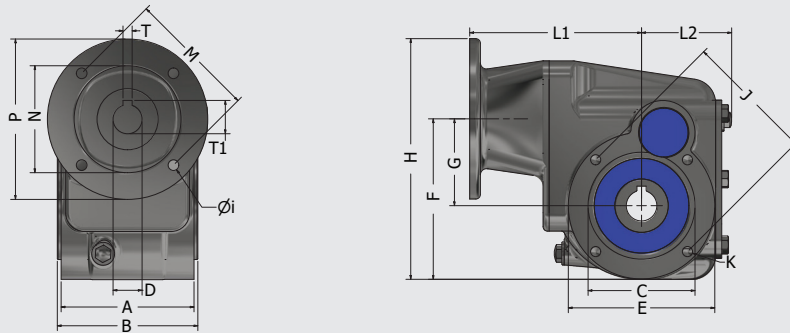
F_{r2} =
Charge en porte-à-faux
autorisée côté sortie [N]

i = Rapport de
démultiplication
 $\eta\%$ = Efficacité de
la transmission %

f_s = Facteur de service

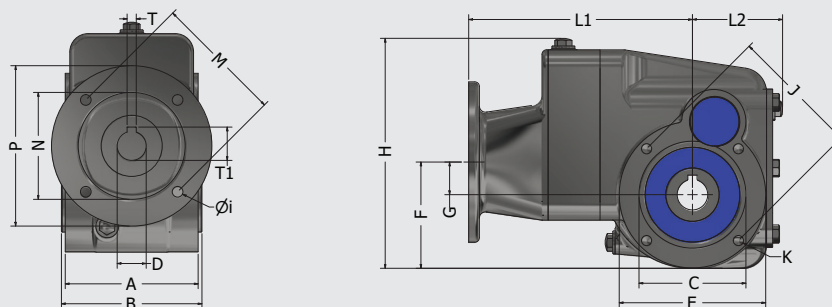
Dimensions générales

Dimensions générales FK..B



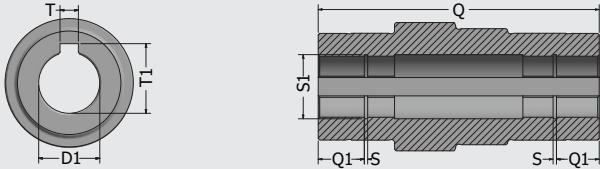
Boîte de vitesse	Moteur	A	B	C	D	E	F	G	H	i	J	K	L1	L2	M	N	P	T	T1
FK 28B	IEC 63 B5	87	92	70	11	96	107	56.9	177	9	85	4 x M8	105.5	59	115	95	140	4	12.8
	IEC 71 B14a	87	92	70	14	96	107	56.9	159.5	7	85	4 x M8	112.5	59	85	70	105	5	16.3
	IEC 80 B14a	87	92	70	19	96	107	56.9	167	7	85	4 x M8	132.5	59	100	80	120	6	21.8
	IEC 90 B14a	87	92	70	24	96	107	56.9	177	9	85	4 x M8	132.5	59	115	95	140	8	27.3
FK 38B	IEC 63 B5	106	112	80	11	110	125	64.5	195	9	95	7 x M8	117	70.5	115	95	140	4	12.8
	IEC 71 B14a	106	112	80	14	110	125	64.5	177.5	7	95	7 x M8	124	70.5	85	70	105	5	16.3
	IEC 80 B14a	106	112	80	19	110	125	64.5	185	7	95	7 x M8	144	70.5	100	80	120	6	21.8
	IEC 90 B14a	106	112	80	24	110	125	64.5	195	9	95	7 x M8	144	70.5	115	95	140	8	27.3
FK 48B	IEC 63 B5	114	120	95	11	147.5	148	74.5	217.5	9	115	7 x M8	138.5	84	115	95	140	4	12.8
	IEC 71 B14a	114	120	95	14	140	148	74.5	200	6.5	115	7 x M8	145.5	84	85	70	105	5	16.3
	IEC 80 B14a	114	120	95	19	140	148	74.5	207.5	6.5	115	7 x M8	165.5	84	100	80	120	6	21.8
	IEC 90 B14a	114	120	95	24	140	148	74.5	217.5	9	115	7 x M8	165.5	84	115	95	140	8	27.3
	IEC 100 B14a	114	120	95	28	140	148	74.5	227.5	9	115	7 x M8	175.5	84	130	110	160	8	31.3
FK 58B	IEC 63 B5	134	140	110	11	160	177	88	247	9	130	7 x M10	155	100	115	95	140	4	12.8
	IEC 71 B14a	134	140	110	14	160	177	88	229.5	6.5	130	7 x M10	162	100	85	70	105	5	16.3
	IEC 80 B14a	134	140	110	19	160	177	88	237	6.5	130	7 x M10	182	100	100	80	120	6	21.8
	IEC 90 B14a	134	140	110	24	160	177	88	247	9	130	7 x M10	182	100	115	95	140	8	27.3
	IEC 100 B14a	134	140	110	28	160	177	88	257	9	130	7 x M10	192	100	130	110	160	8	31.3

Dimensions générales FK..C



Boîte de vitesse	Moteur	A	B	C	D	E	F	G	H	i	J	K	L1	L2	M	N	P	T	T1
FK 28C	IEC 63 B5	87	92	70	11	96	72	21.4	152.5	9	85	4 x M8	140	59	115	95	140	4	12.8
	IEC 71 B14a	87	92	70	14	96	72	21.4	152.5	7	85	4 x M8	147	59	85	70	105	5	16.3
	IEC 80 B14a	87	92	70	19	96	72	21.4	152.5	7	85	4 x M8	167	59	100	80	120	6	21.8
	IEC 90 B14a	87	92	70	24	96	72	21.4	152.5	9	85	4 x M8	167	59	115	95	140	8	27.3
FK 38C	IEC 63 B5	106	112	80	11	110	89.5	29	170.5	9	95	7 x M8	151.5	70.5	115	95	140	4	12.8
	IEC 71 B14a	106	112	80	14	110	89.5	29	170.5	7	95	7 x M8	158.5	70.5	85	70	105	5	16.3
	IEC 80 B14a	106	112	80	19	110	89.5	29	170.5	7	95	7 x M8	178.5	70.5	100	80	120	6	21.8
	IEC 90 B14a	106	112	80	24	110	89.5	29	170.5	9	95	7 x M8	178.5	70.5	115	95	140	8	27.3
FK 48C	IEC 63 B5	114	120	95	11	140	103.5	30.5	203	9	115	7 x M8	179	84	115	95	140	4	12.8
	IEC 71 B14a	114	120	95	14	140	103.5	30.5	203	6.5	115	7 x M8	186	84	85	70	105	5	16.3
	IEC 80 B14a	114	120	95	19	140	103.5	30.5	203	6.5	115	7 x M8	206	84	100	80	120	6	21.8
	IEC 90 B14a	114	120	95	24	140	103.5	30.5	203	9	115	7 x M8	206	84	115	95	140	8	27.3
	IEC 100 B14a	114	120	95	28	140	103.5	30.5	203	9	115	7 x M8	216	84	130	110	160	8	31.3
FK 58C	IEC 63 B5	134	140	110	11	160	133	44	232.5	9	130	7x M10	195.5	100	115	95	140	4	12.8
	IEC 71 B14a	134	140	110	14	160	133	44	232.5	6.5	130	7x M10	202.5	100	85	70	105	5	16.3
	IEC 80 B14a	134	140	110	19	160	133	44	232.5	6.5	130	7x M10	222.5	100	100	80	120	6	21.8
	IEC 90 B14a	134	140	110	24	160	133	44	232.5	9	130	7x M10	222.5	100	115	95	140	8	27.3
	IEC 100 B14a	134	140	110	28	160	133	44	232.5	9	130	7x M10	232.5	100	130	110	160	8	31.3

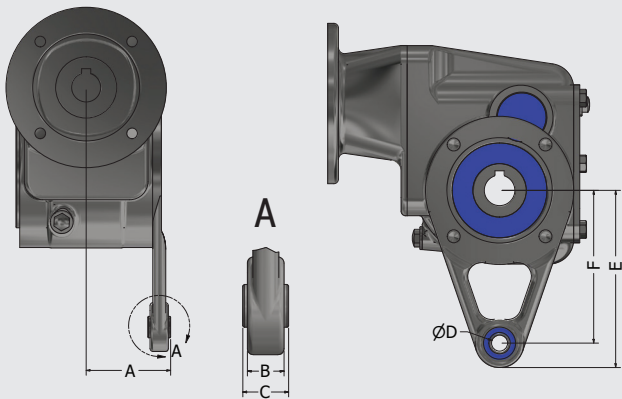
Arbre creux



Boîte de vitesse	D1	T	T1	Q	Q1	S	S1
FK 28 B & C	20	6	22.8	92	14	1.1	21
FK 38 B & C	25	8	28.3	112	14	1.3	26.2
FK 48 B & C	30	8	33.3	120	13	1.3	31.4
FK 58 B & C	35	10	38.3	140	16	1.6	37

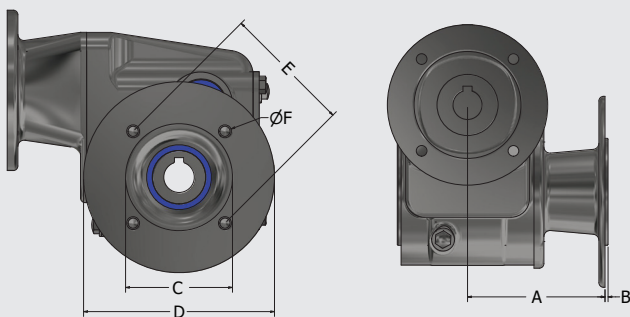
Différentes dimensions d'arbres creux possibles sur demande

Bras de couple



Boîte de vitesse	Bras de couple	A	B	C	D	E	F
FK 28 B & C	SS 085 MS L100	55.3	12	15	10.5	116	100
	SS 085 MS L110S	55.3	12	15	10.5	126	110
FK 38 B & C	SS 095 MS L130S	64.8	12	15	10.5	146	130
	SS 095 MS L150	64.8	12	15	10.5	166	150
FK 48 B & C	SS 115 MS L160S	74.3	23	26	20.5	185	160
	SS 115 MS L200	74.3	23	26	20.5	225	200
FK 58 B & C	SS 130 MS L200	85.5	23	26	20.5	225	200

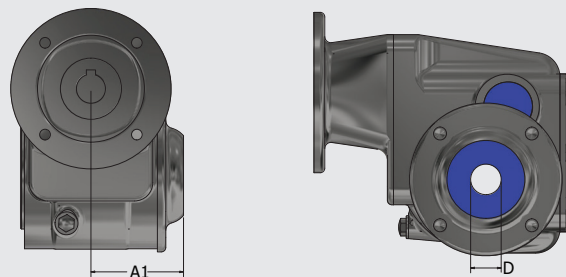
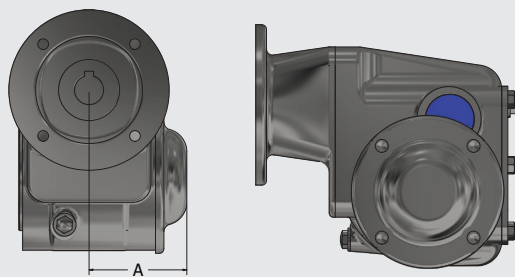
Brides de sortie



Boîte de vitesse	Type de bride	A	B	C	D	E	F
FK 28 B & C	SS 085 FL120	90	2.5	80	120	100	7
	SS 085 FL125	90	2	70	125	85	11
FK 38 B & C	SS 095 FL160	82	4	110	160	130	9
	SS 095 FL180	112	2	115	180	150	11
FK 48 B & C	SS 115 FL200	85	3.5	130	200	165	11
FK 58 B & C	SS 130 FL250	93.5	4	180	250	215	13.5

Couvercle fermé

Couvercle ouvert



Boîte de vitesses	Couverture	A
FK 28 B & C	SS 085 CC	64
FK 38 B & C	SS 095 CC	79
FK 48 B & C	SS 115 CC	85
FK 58 B & C	SS 130 CC	95

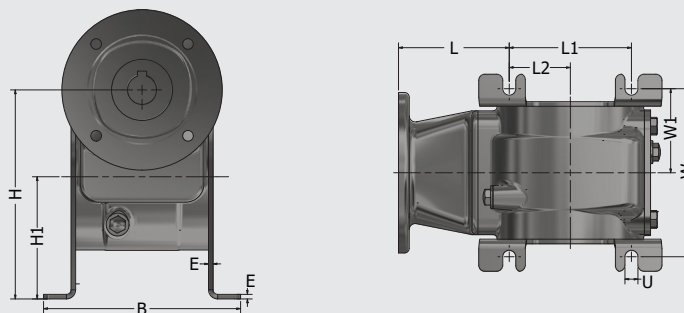
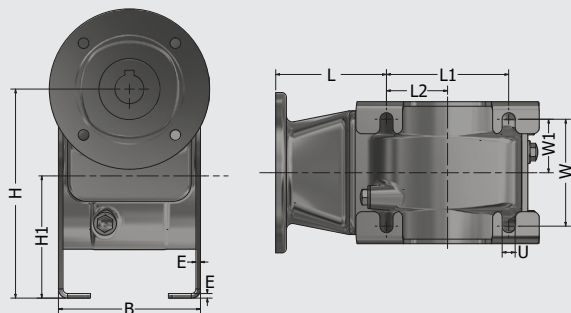
Boîte de vitesses	Couverture	A1	D
FK 28 B & C	SS 085 C020	61	20
FK 38 B & C	SS 095 C025	75	25
FK 48 B & C	SS 115 C030	85	30
FK 58 B & C	SS 130 C035	95	35

Différentes dimensions d'arbres creux possibles sur demande

Pieds de montage FK..B

Monté vers l'intérieur

Monté à l'extérieur



Monté vers l'intérieur

Boîte de vitesses	Pied	B	E	H	H1	L1	L2	W	W1	U
FK 28 B	SS 085 VP80	93	3	137	80	80	40	70	35	8.5
FK 38 B	SS 095 VP90	114	4	154.5	90	100	50	85	42.5	8.5
FK 48 B	SS 115 VP90	124	5	169.5	90	120	60	90	45	11.5
FK 58 B	SS 130 VP110	144	5	198	110	140	70	100	50	13

Monté à l'extérieur

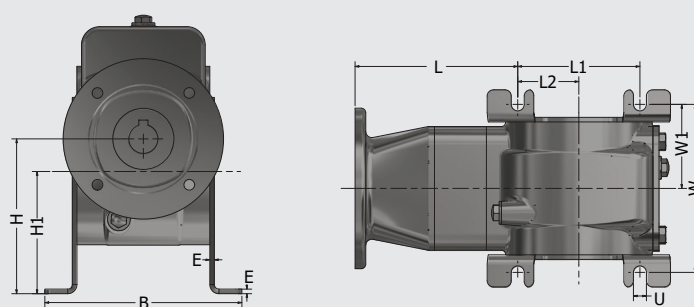
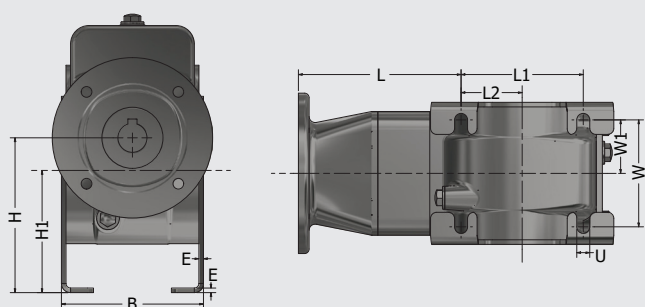
Boîte de vitesses	Pied	B	E	H	H1	L1	L2	W	W1	U
FK 28 B	SS 085 VP80	129	3	137	80	80	40	110	55	8.5
FK 38 B	SS 095 VP90	157	4	154.5	90	100	50	135	67.5	8.5
FK 48 B	SS 115 VP90	170	5	169.5	90	120	60	148	74	11.5
FK 58 B	SS 130 VP110	204	5	198	110	140	70	178	89	13

Boîte de vitesses	L				
	IEC63	IEC71	IEC80	IEC90	IEC100
FK 28 B	65.5	72.5	92.5	92.5	No IEC100
FK 38 B	67	74	94	94	No IEC100
FK 48 B	78.5	85.5	105.5	105.5	115.5
FK 58 B	85	92	112	112	122

Pieds de montage FK..C

Monté vers l'intérieur

Monté à l'extérieur



Monté vers l'intérieur

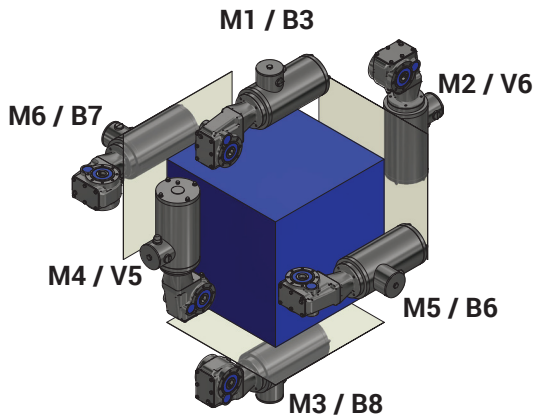
Boîte de vitesses	Pied	B	E	H	H1	L1	L2	W	W1	U
FK 28 C	SS 085 VP80	93	3	101.5	80	80	40	70	35	8.5
FK 38 C	SS 095 VP90	114	4	119	90	100	50	85	42.5	8.5
FK 48 C	SS 115 VP90	124	5	125.5	90	120	60	90	45	11.5
FK 58 C	SS 130 VP110	144	5	154	110	140	70	100	50	13

Boîte de vitesses	L				
	IEC63	IEC71	IEC80	IEC90	IEC100
FK 28 C	99.5	106.5	126.5	126.5	No IEC100
FK 38 C	101.5	108.5	128.5	128.5	No IEC100
FK 48 C	119	126	146	146	156
FK 58 C	125.5	132.5	152.5	152.5	162.5

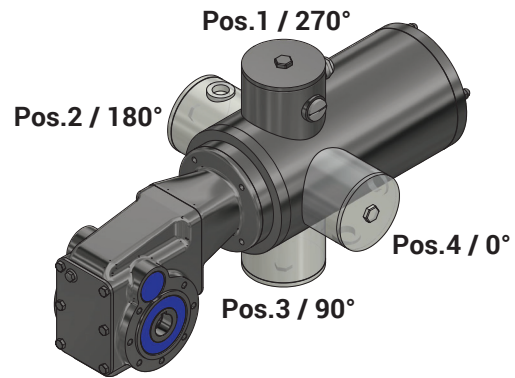
Monté à l'extérieur

Boîte de vitesses	Pied	B	E	H	H1	L1	L2	W	W1	U
FK 28 C	SS 085 VP80	129	3	101.5	80	80	40	110	55	8.5
FK 38 C	SS 095 VP90	157	4	119	90	100	50	135	67.5	8.5
FK 48 C	SS 115 VP90	170	5	125.5	90	120	60	148	74	11.5
FK 58 C	SS 130 VP110	204	5	154	110	140	70	178	89	13

Positions de montage



Positions des boîtes à bornes



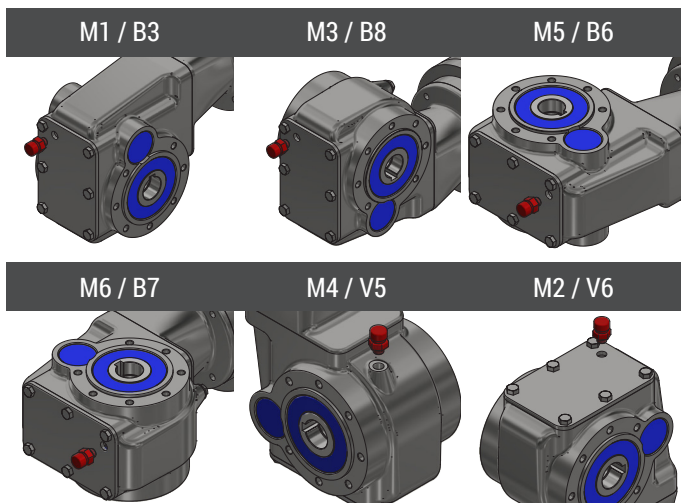
Quantité de lubrification

Quantité d'huile en ML	Position de montage					
	M1 (B3)	M3 (B8)	M6 (B7)	M5 (B6)	M4 (V5)	M2 (V6)
Boite de vitesse						
FK 28 B & C	210	150	150	180	210	130
FK 38 B & C	350	250	280	350	450	280
FK 48 B & C	850	500	550	700	950	550
FK 58 B & C	1500	800	900	1250	1600	1100
FK 28 & 38 prestige	110	110	110	110	110	110
FK 48 & 58 prestige	180	180	180	180	180	180

Type de lubrification

Marque de lubrification	Type de lubrification	
Matricule	Foodmax 460	Standard
castrol	Optileb GT 460	Alternative
bechem	Berusynth 460H1	Alternative
shell	Casida Fluid GL460	Alternative
mobile	SHC Cibus 460	Alternative

Position de montage

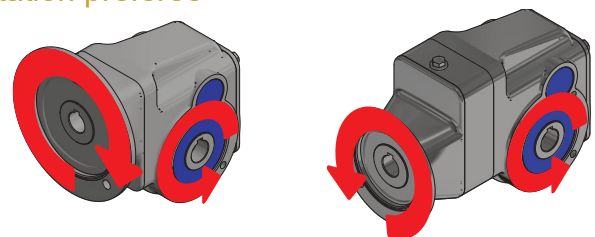


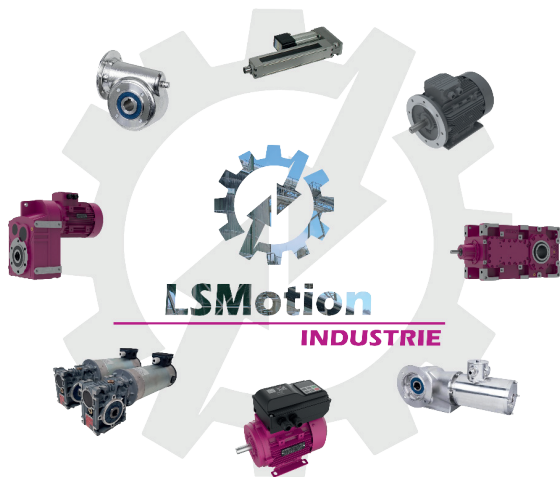
Poids

Boîte de vitesses	Poids
FK 28 B	7.0 Kg
FK 38 B	9.5 Kg
FK 48 B	15.5 Kg
FK 58 B	20 Kg

Boîte de vitesses	Poids
FK 28 C	8.5 Kg
FK 38 C	11 Kg
FK 48 C	17.5 Kg
FK 58 C	21.5 Kg

Rotation préférée





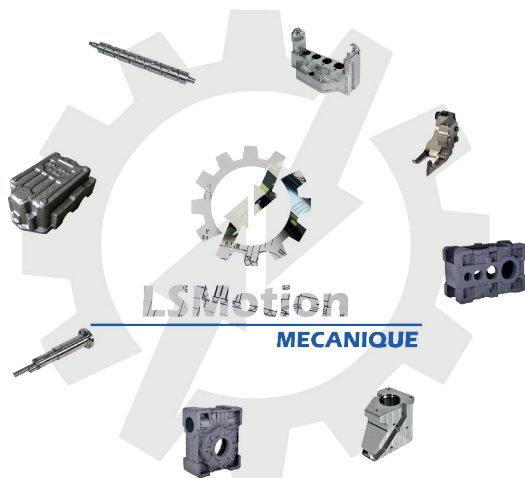
INDUSTRIE

- Réducteur
- Moteur Asynchrone
- Moteur Courant Continu
- Motoréducteur
- Vérin Electrique
- Module Linéaire
- Indexeur
- Variateur
- Cobot



AGRICOLE

- Boitier Renvoi D'Angle
- Réducteur Mélangeuse
- Transmission Epandeur
- Multiplicateur



MECANIQUE

- Usinage
- Mécano-soudure
- Chaudronnerie Fine
- Fonderie



MOBILE

- Réducteur De Roue Electrique
- Boitier Différentiel
- Moteur Flux Axial
- Roue Electrique
- Pont

LSMotion
 3 bis Avenue du stade
 77400 Lagny sur marne

Tel: 09.72.19.92.57
 Email: contact@lsmotion.fr
 Web: www.lsmotion.fr