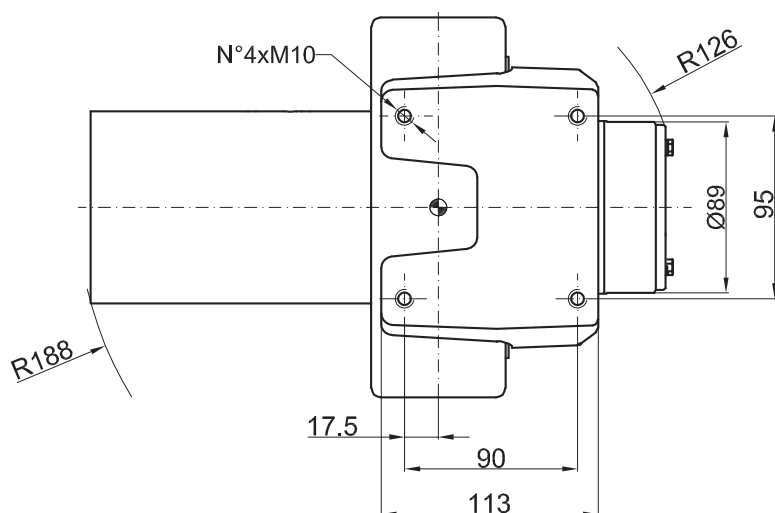
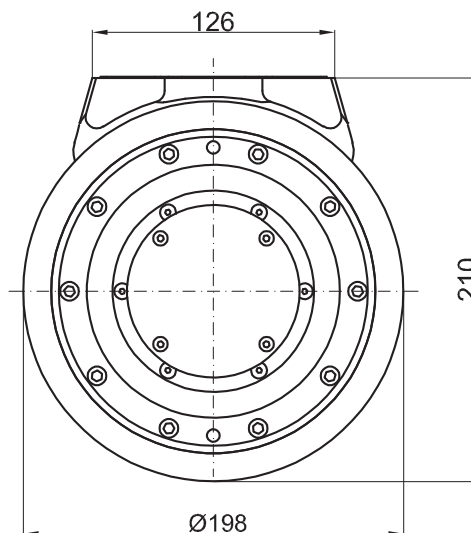
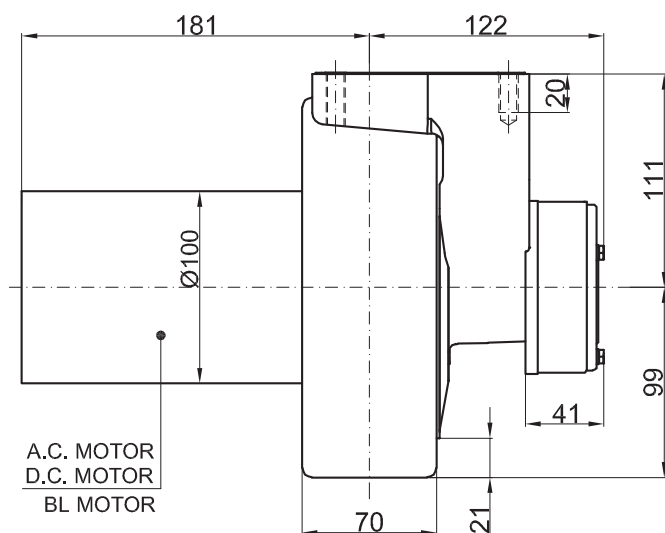


MR200



MR200FR

TECHNICAL DATAS – DATI TECNICI	A.C. MOTOR D.C. MOTOR BL MOTOR	
	POWER - POTENZA	W
VOLTAGE - TENSIONE	V	12 ÷ 96
GEAR RATIO – RAPPORTO DI RIDUZIONE	i	31:1
WHEEL - RUOTA	mm	$\varnothing 198 \times 70$
MAX WHEEL TORQUE – COPPIA MASSIMA ALLA RUOTA	Nm	180
MAX WHEEL LOAD – CARICO MASSIMO SULLA RUOTA	kg	400
		550
		600
BRAKE TORQUE – COPPIA FRENO	Nm	5
WEIGHT - PESO	kg	20 ÷ 28