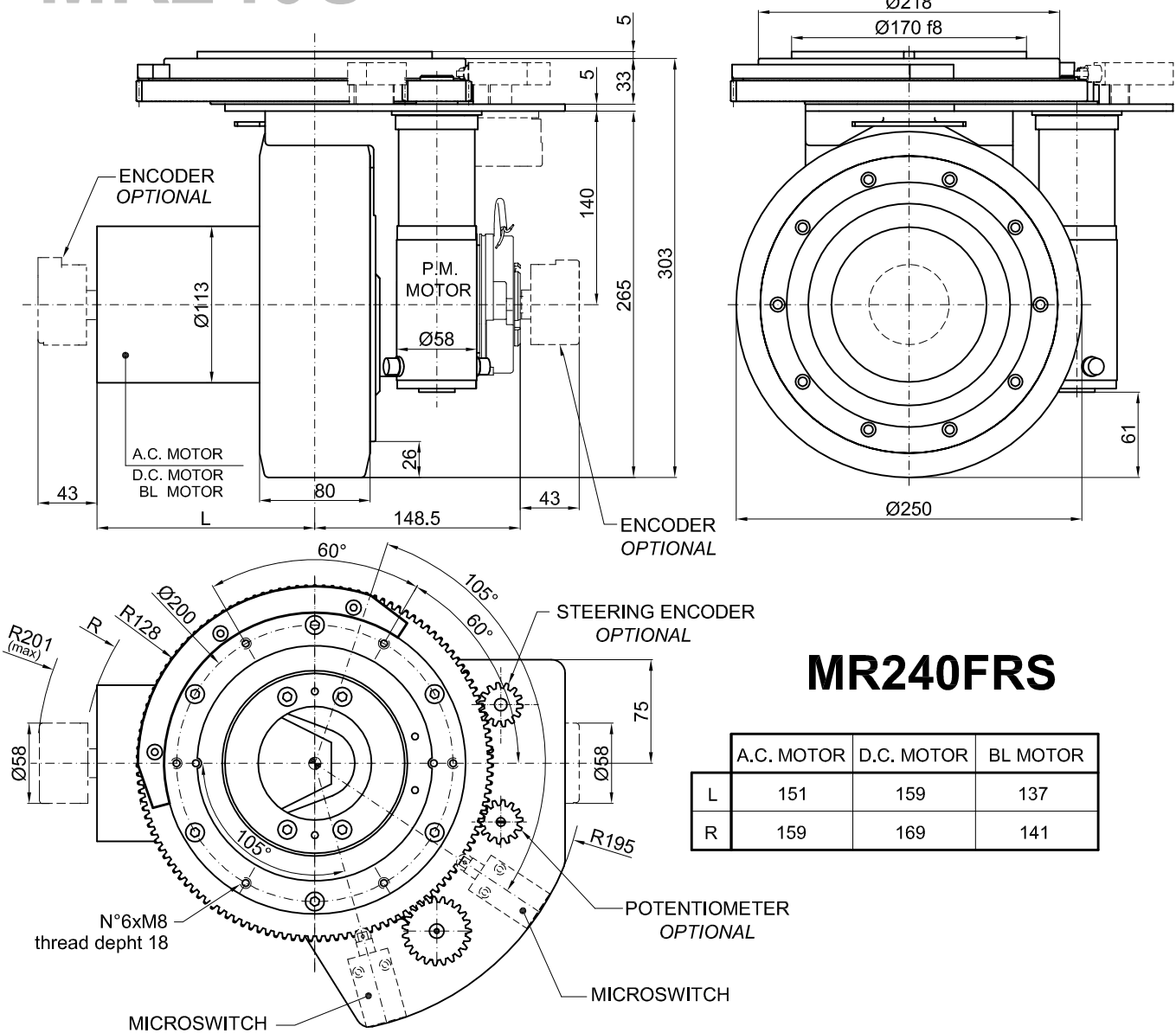


MR240S



MR240FRS

	A.C. MOTOR	D.C. MOTOR	BL MOTOR
L	151	159	137
R	159	169	141

TECHNICAL DATAS – DATI TECNICI		A.C. MOTOR D.C. MOTOR BL MOTOR
POWER - POTENZA	W	700 ÷ 1000
VOLTAGE - TENSIONE	V	12 ÷ 96
GEAR RATIO – RAPPORTO DI RIDUZIONE	i	32:1 – 26:1 – 20:1
STEERING SYSTEM RATIO – RAPPORTO DI RIDUZIONE SISTEMA STERZO	i	442
WHEEL - RUOTA	mm	Ø250x80 - Ø260x80
MAX WHEEL TORQUE – COPPIA MASSIMA ALLA RUOTA	Nm	300
MAX WHEEL LOAD – CARICO MASSIMO SULLA RUOTA	kg	650 - 700
		1000 - 1150
		-
BRAKE TORQUE – COPPIA FRENO	Nm	10
WEIGHT - PESO	kg	50

rubber – gomma
polyurethan – poliuretano
vulkollan – vullkollan