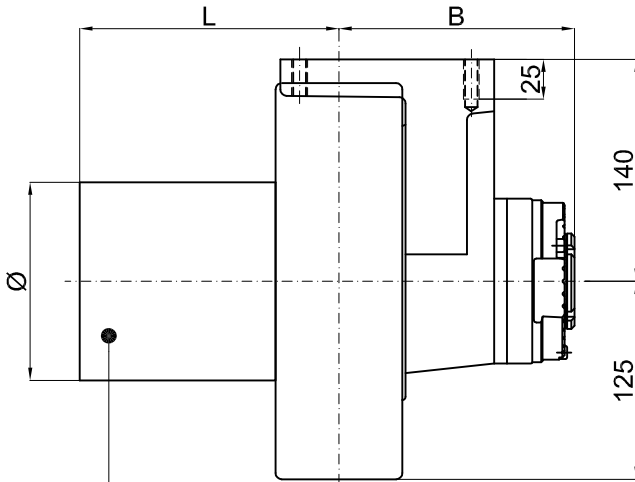
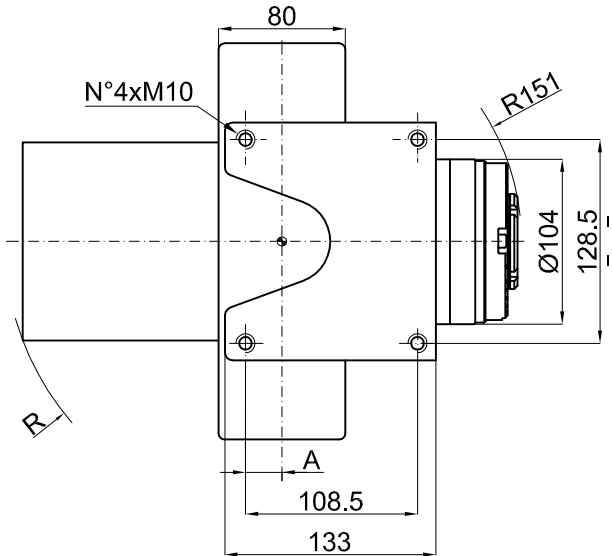
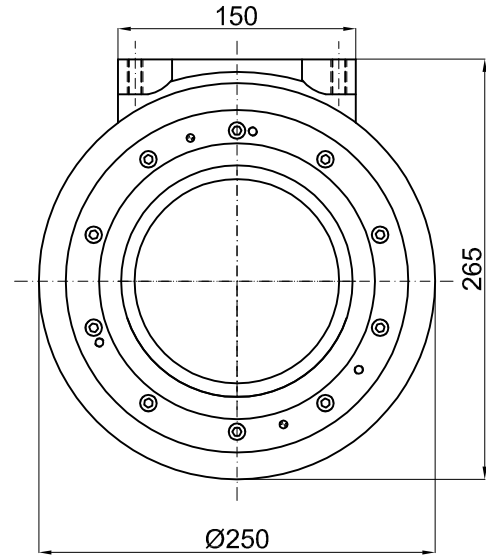


# MR250



A.C. MOTOR (700W-1000W)  
A.C. MOTOR (1200W-1500W)  
D.C. MOTOR (700W-1000W)



## MR250FR

	A.C. MOTOR 700W ÷ 1000W	A.C. MOTOR 1200W ÷ 1500W WHEEL Ø250x100	D.C. MOTOR 700W ÷ 1000W
Ø	125	151	125
L	175	195	164
R	186	209	175
A	23	13	23
B	148.5	158.5	148.5

### TECHNICAL DATAS – DATI TECNICI

	A.C. MOTOR D.C. MOTOR
<b>POWER - POTENZA</b>	<b>W</b> 700 ÷ 1500
<b>VOLTAGE - TENSIONE</b>	<b>V</b> 12 ÷ 96
<b>GEAR RATIO – RAPPORTO DI RIDUZIONE</b>	<b>i</b> 32:1 – 26:1 – 20:1
<b>WHEEL – RUOTA</b> Ø260x80 (Drive wheel code <b>MR255</b> ) - Ø260x80 (Codice motoruota <b>MR255</b> )	<b>mm</b> Ø250x80 - Ø260x80 Ø250x100
<b>MAX WHEEL TORQUE – COPPIA MASSIMA ALLA RUOTA</b>	<b>Nm</b> 300
<b>MAX WHEEL LOAD – CARICO MASSIMO SULLA RUOTA</b>	<b>kg</b> 650 - 700 1000 - 1150 -
	rubber – gomma polyurethan – poliuretano vulkollan – vulkollan
<b>BRAKE TORQUE – COPPIA FRENO</b>	<b>Nm</b> 10
<b>WEIGHT – PESO</b>	<b>kg</b> 32 ÷ 42