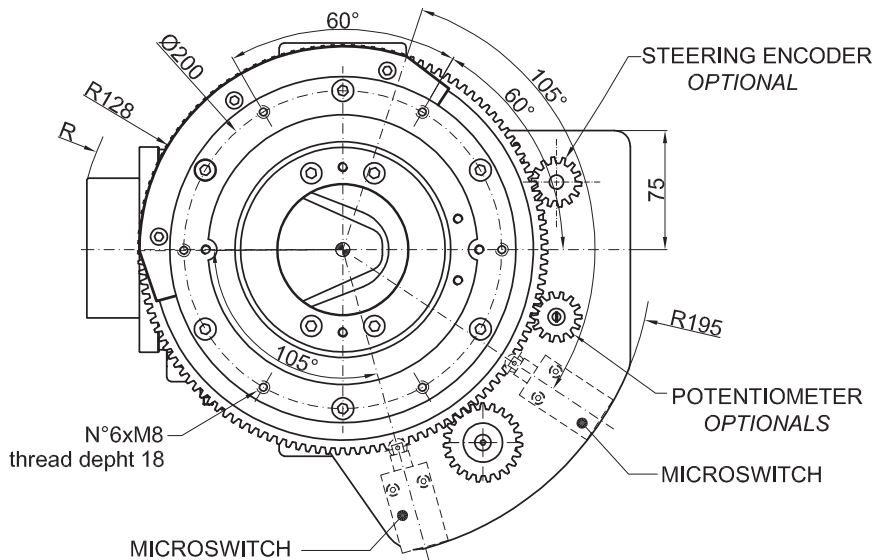
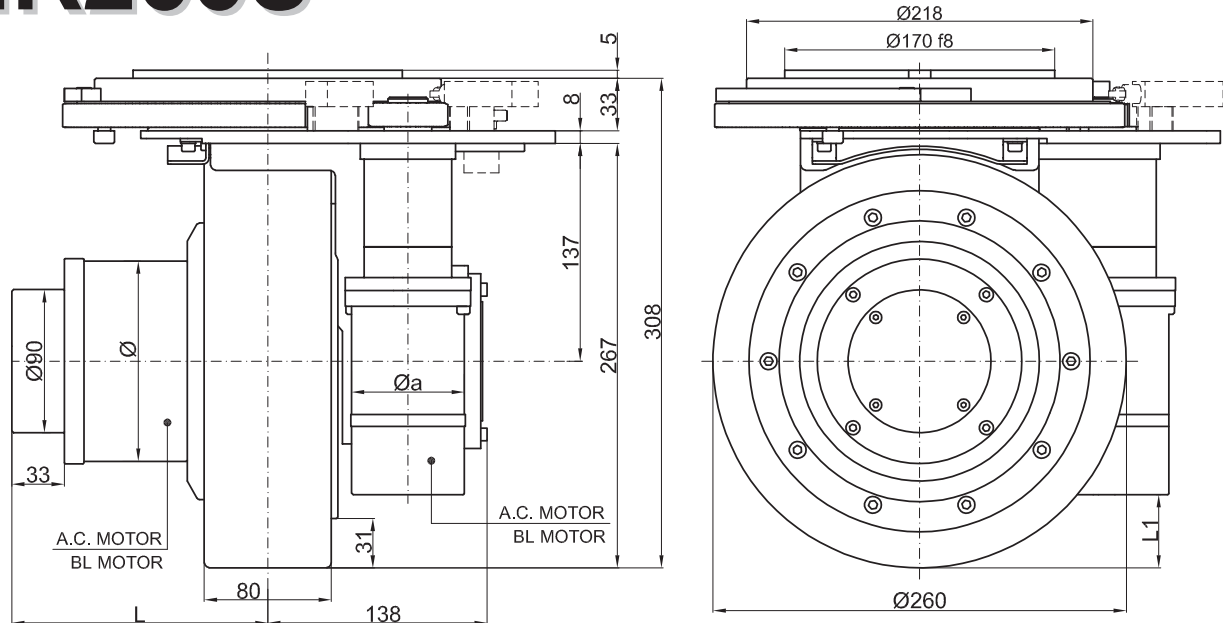


MR255S



MR255FRS

	A.C. MOTOR	BL MOTOR
L	220	160
R	232	167
Ø	151	126
Øa	108	□60
L1	55	46

TECHNICAL DATAS – DATI TECNICI

	A.C. MOTOR BL MOTOR	
POWER - POTENZA	W	1500
VOLTAGE - TENSIONE	V	12 ÷ 96
GEAR RATIO – RAPPORTO DI RIDUZIONE	i	32:1 – 26:1 – 20:1
STEERING SYSTEM RATIO – RAPPORTO DI RIDUZIONE SISTEMA STERZO	i	442
WHEEL - RUOTA	mm	Ø260x80
MAX WHEEL TORQUE – COPPIA MASSIMA ALLA RUOTA	Nm	382
MAX WHEEL LOAD – CARICO MASSIMO SULLA RUOTA (the value refers to a moving steering, not with stopped vehicle) (il valore è riferito per una sterzata in movimento, non con veicolo fermo)	kg	700 1200 on request
BRAKE TORQUE – COPPIA FRENO	Nm	10

rubber – gomma
polyurethane – poliuretano
vulkollan – vulkollan