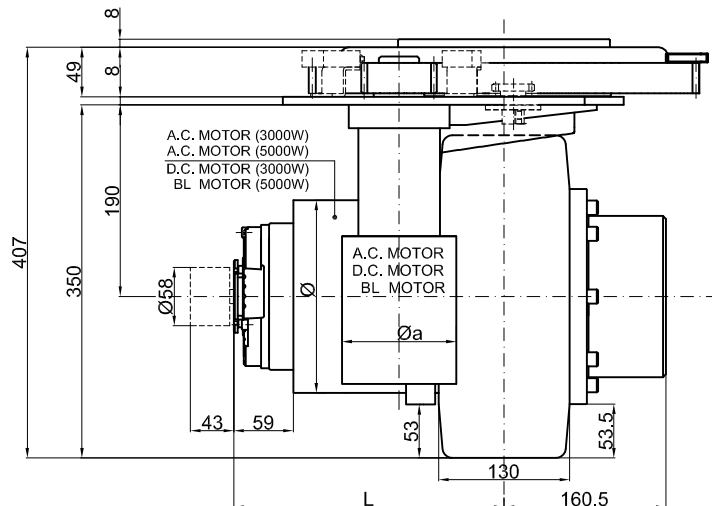
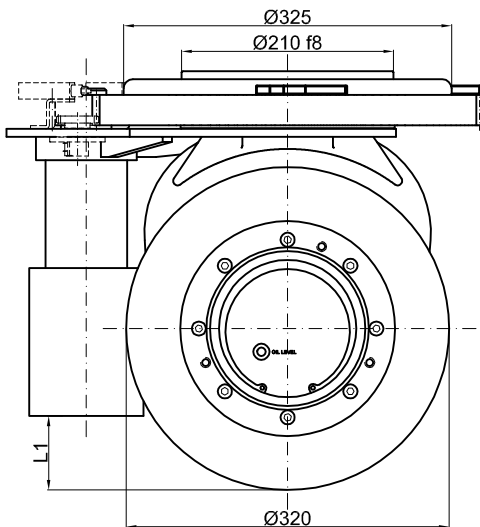
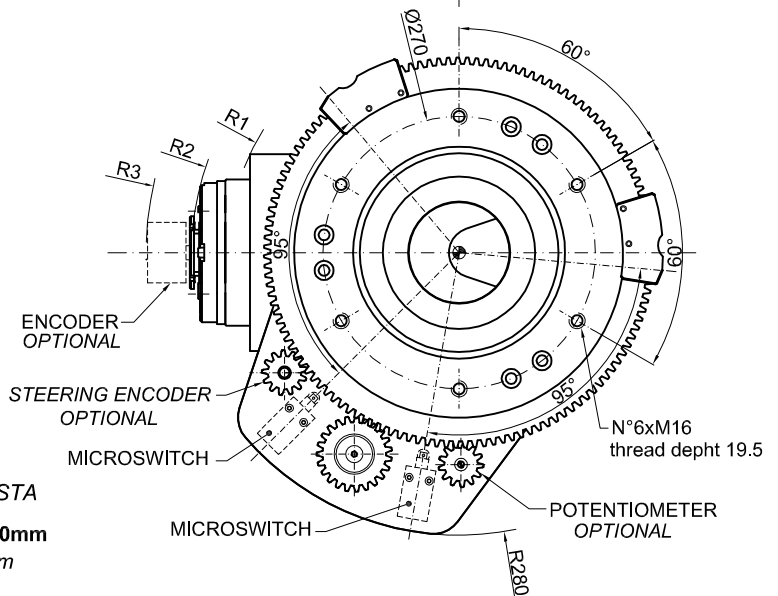


# MR260/320S



## MR260/320FMS D.191mm

	A.C. MOTOR 3000W	A.C. MOTOR 5000W	D.C. MOTOR 3000W	BL MOTOR 5000W
L	286	334	268	313
R1	240	293	230	268
R2	289	344	278	315
R3	330	380	312	357
Ø	191	191	191	167
Øa	126	126	113	119
L1	38	38	73	75



AVAILABLE ON REQUEST / DISPONIBILE A RICHIESTA

Wheel Ø300, Ø350, Ø406 with thickness from 100 to 140mm  
Ruota Ø300, Ø350, Ø406 con spessori da 100 a 140mm

## TECHNICAL DATAS – DATI TECNICI

	A.C. MOTOR D.C. MOTOR BL MOTOR
<b>POWER - POTENZA</b>	<b>W 3000 ÷ 5000</b>
<b>VOLTAGE - TENSIONE</b>	<b>V 24 ÷ 96</b>
<b>GEAR RATIO – RAPPORTO DI RIDUZIONE</b>	<b>i 30:1</b>
<b>STEERING SYSTEM RATIO – RAPPORTO DI RIDUZIONE SISTEMA STERZO</b>	<b>i 282</b>
<b>WHEEL - RUOTA</b>	<b>mm Ø320x130</b>
<b>MAX WHEEL TORQUE – COPPIA MASSIMA ALLA RUOTA</b>	<b>Nm 1200</b>
<b>MAX WHEEL LOAD – CARICO MASSIMO SULLA RUOTA</b>	-
	rubber – gomma
	polyurethan – poliuretano
	vulkollan – vulkollan
<b>BRAKE TORQUE – COPPIA FRENO</b>	<b>Nm 40</b>
<b>WEIGHT - PESO</b>	<b>kg 150</b>