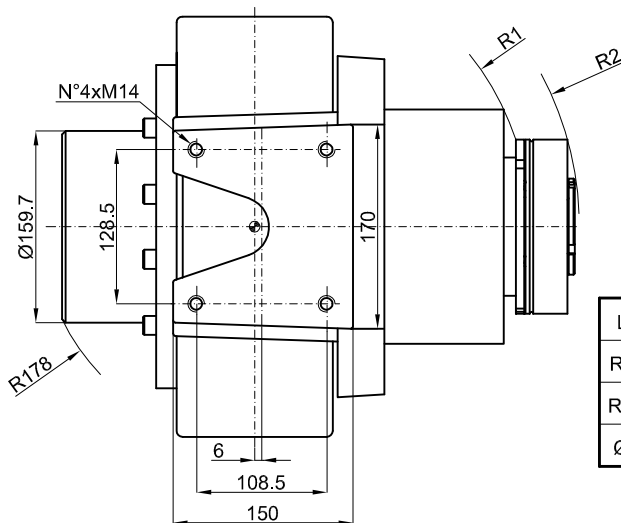
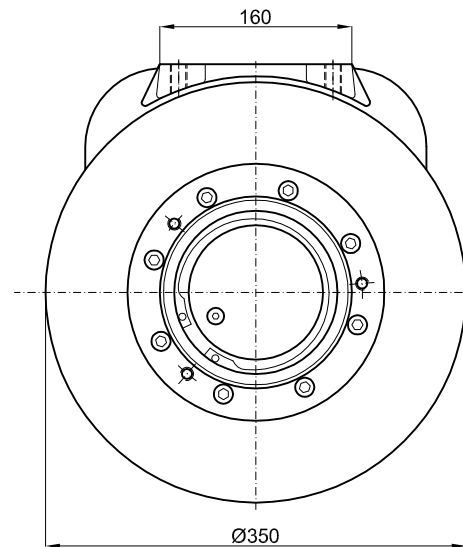
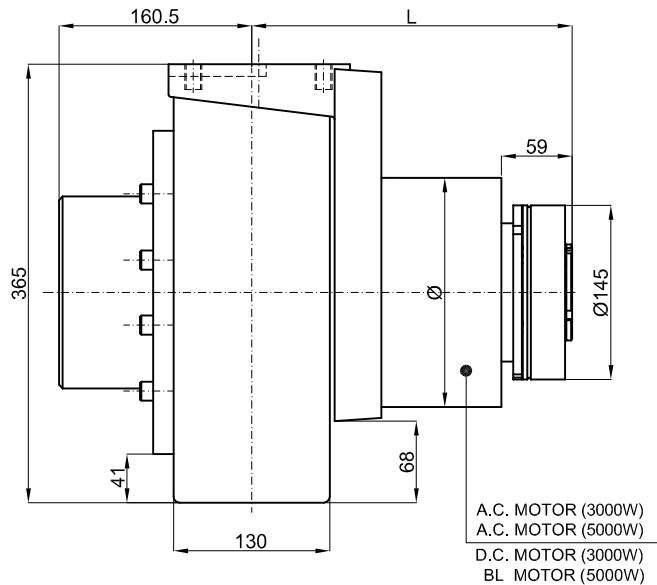


MR260/350 Motor Ø191mm



MR260/350FM D.191mm

	A.C. MOTOR 3000W	A.C. MOTOR 5000W	D.C. MOTOR 3000W	BL MOTOR 5000W
L	286	334	268	313
R1	240	293	229	268
R2	289	336	271	315
Ø	191	191	191	167

TECHNICAL DATAS – DATI TECNICI

A.C. MOTOR
D.C. MOTOR
BL MOTOR

POWER - POTENZA	W	3000 ÷ 5000
VOLTAGE - TENSIONE	V	24 ÷ 96
GEAR RATIO – RAPPORTO DI RIDUZIONE	i	30:1
WHEEL - RUOTA	mm	Ø350x130
MAX WHEEL TORQUE – COPPIA MASSIMA ALLA RUOTA	Nm	1200
MAX WHEEL LOAD – CARICO MASSIMO SULLA RUOTA	kg	- 1400 - 2000 -
		rubber – gomma polyurethan – poliuretano vulkollan – vulkollan
BRAKE TORQUE – COPPIA FRENO	Nm	40
WEIGHT - PESO	kg	123 - 130