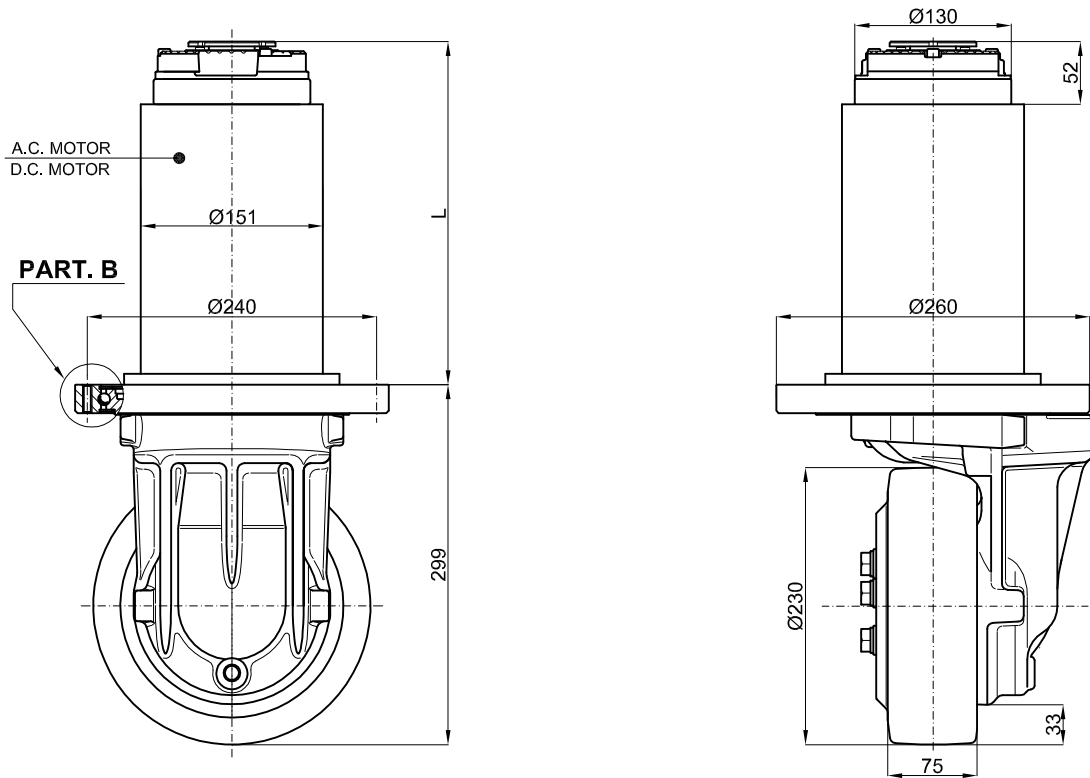
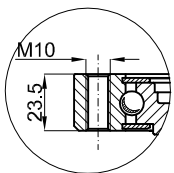


WR151ECO



WR151ECOFM

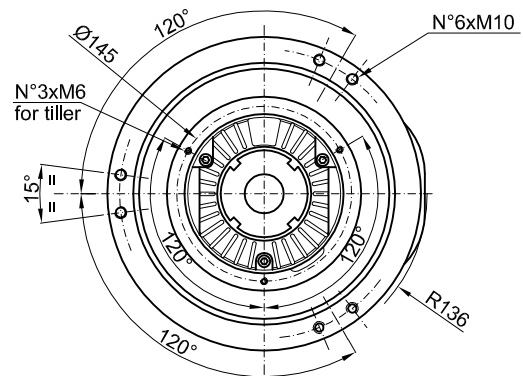
PART. B



- Motor integral with the gear box

- Motore solidale al riduttore

	A.C. MOTOR	D.C. MOTOR
L	284,5	332,5



TECHNICAL DATAS – DATI TECNICI

	A.C. MOTOR	D.C. MOTOR
POWER - POTENZA	W	1500 ÷ 2000
VOLTAGE - TENSIONE	V	24 ÷ 96
GEAR RATIO – RAPPORTO DI RIDUZIONE	i	20:1
WHEEL - RUOTA	mm	Ø230x75
MAX WHEEL TORQUE – COPPIA MASSIMA ALLA RUOTA	Nm	400
MAX WHEEL LOAD – CARICO MASSIMO SULLA RUOTA		430
		1000
		-
BRAKE TORQUE – COPPIA FRENO	Nm	20
WEIGHT - PESO	kg	61 ÷ 70

rubber – gomma
polyurethan – poliuretano
vulkollan – vulkollan