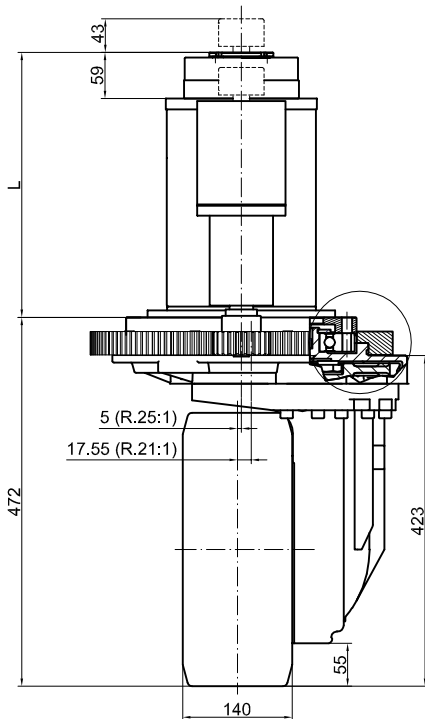


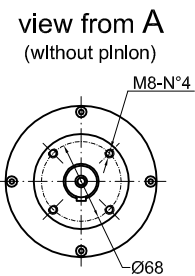
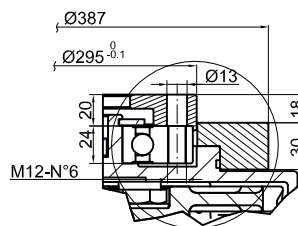
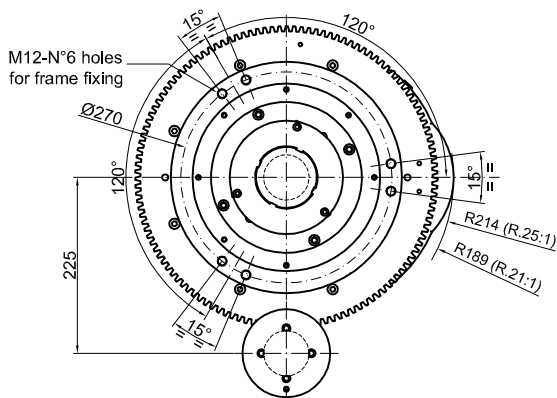
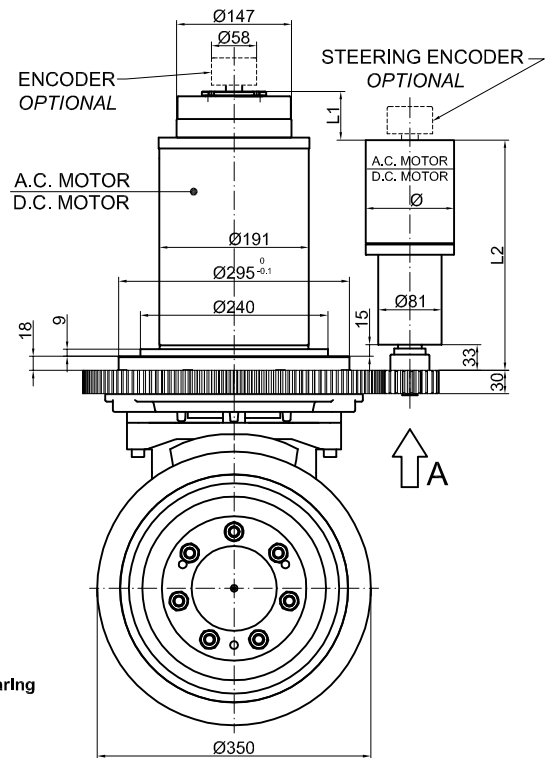
WR350S Motor Ø191mm



WR350FMS/B Motor Ø191

	A.C. MOTOR	D.C. MOTOR
L	329	339
L1	17	62
L2	330	295
Ø	126	113

- Motor Integral with the slewing bearing
- Motore solidale alla ralla di rotazione



TECHNICAL DATAS – DATI TECNICI

A.C. MOTOR
D.C. MOTOR

POWER - POTENZA	W	3000 ÷ 5000
VOLTAGE - TENSIONE	V	24 ÷ 96
GEAR RATIO – RAPPORTO DI RIDUZIONE	i	21:1 – 25:1
STEERING SYSTEM RATIO – RAPPORTO DI RIDUZIONE SISTEMA STERZO	i	282
WHEEL - RUOTA	mm	Ø350x140
MAX WHEEL TORQUE – COPPIA MASSIMA ALLA RUOTA	Nm	2200
MAX WHEEL LOAD – CARICO MASSIMO SULLA RUOTA	kg	-
		-
		3000
BRAKE TORQUE – COPPIA FRENO	Nm	40
WEIGHT - PESO	kg	187

rubber – gomma
polyurethan – poliuretano
vulkollan – vukollan